

特別養護老人ホーム「月のあかり」家族面会室整備 設計図書

番 号	名 称	形 状 寸 法	数 量	単 位	単 価	金 額	備 考
A	共通仮設工事		1.0	式			
B	建築工事		1.0	式			
C	解体工事		1.0	式			
D	諸経費		1.0	式			
	工 事 価 格						
	改め計						
	消費税相当額						
	合 計						

番号	名称	形状寸法	数量	単位	単価	金額	備考
A	共通仮設工事						
1	機械器具費		1.0	式			
2	電気用水光熱費	御支給お願いします					
	共通仮設工事 計						

番 号	名 称	形 状 寸 法	数 量	単 位	単 価	金 額	備 考
B	建築工事						
1	直接仮設工事		1.0	式			
2	鉄骨工事		1.0	式			
3	既製コンクリート工事		1.0	式			
4	防水工事		1.0	式			
5	木工事		1.0	式			
6	金属工事		1.0	式			
7	左官工事		1.0	式			
8	金属製建具工事		1.0	式			
9	硝子工事		1.0	式			
10	塗装工事		1.0	式			
11	内装工事		1.0	式			
12	雑工事		1.0	式			
	建築工事 計						

番 号	名 称	形 状 寸 法	数 量	单 位	单 価	金 額	備 考
1	直接仮設工事						
	養生費		1.0	式			
	廃材処分費		1.0	式			
2	鉄骨工事						
	〈胴縁工事〉						
	鋼材費		1.0	式			
	現場実測手間		1.0	式			
	工作図費		93.0	kg			
	工場現寸図		93.0	kg			
	工場加工費		93.0	kg			
	現場取付費		93.0	kg			
	現場溶接費		93.0	kg			
	消耗雑費		93.0	kg			

番号	名称	形状寸法	数量	単位	単価	金額	備考
3	既製コンクリート工事						
	外壁ALC板	t50 現場切断加工	1.0	式			
	目地シール	ウレタン	1.0	式			
	耐火目地材	ロックウール・イソボンド	1.0	式			
	残材片付け	処分含み	1.0	式			
4	防水工事						
	建具水切りシーリング	ポリサルファイド系 20×15	7.0	m			
		防滑シート復旧後シール共					
5	木工事						
	AW29C 額縁		6.0	m			
	全上 施工手間		1.0	式			

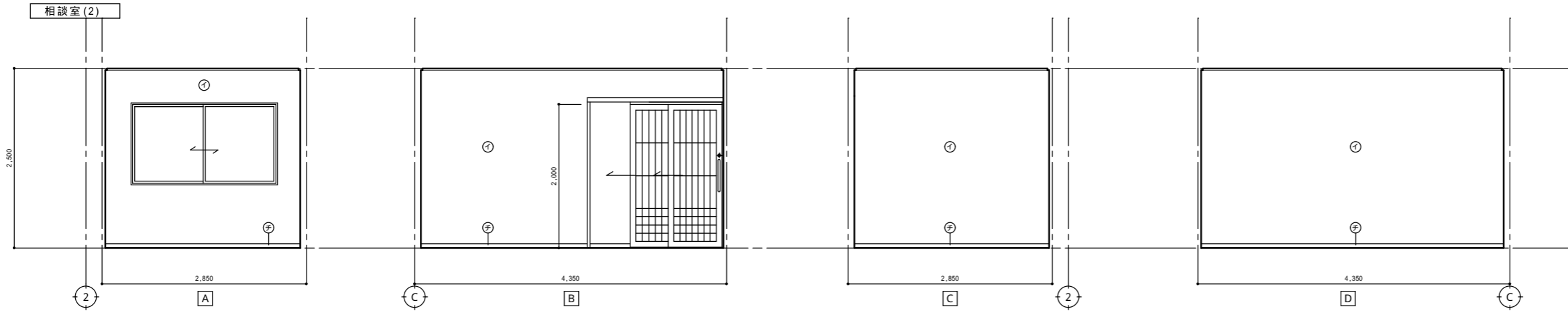
番号	名称	形状寸法	数量	単位	単価	金額	備考
6	金属工事						
	既存 外部通路壁付手摺	φ34 樹脂手摺 2.5m	1.0	式			
	新規 外部通路壁付手摺	φ34 樹脂手摺	1.5	m			
	全上 コーナー手摺		1.0	式			
7	左官工事						
	サッシ周囲防水モルタル埋め	W=2000×H2000	1.0	式			
	サッシ撤去部床・壁小口補修		1.0	式			
8	金属製建具工事						
	AW29C 引違い窓		1.0	式			
	取付調整費		1.0	式			
	運搬費		1.0	式			

番号	名称	形状寸法	数量	単位	単価	金額	備考
9	硝子工事						
	複層硝子	70-t4+層t6+70-t4 ~4m	4.0	m ²			
	飛散防止フィルム		4.0	m ²			
	コーキング		24.0	m			
	運搬費		1.0	式			
10	塗装工事						
	外壁吹付タイル	複層ローラー塗装 ALC面	1.0	式			

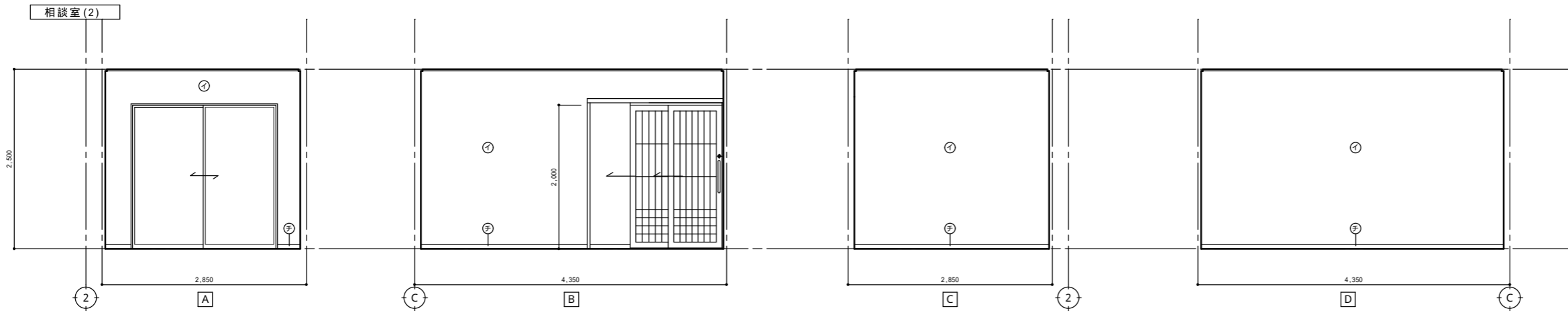
11	内装工事						
	〈既存撤去工事〉						
	既存壁撤去		5.0	m ²			
	全上 床撤去		1.0	式			
	〈内装金属工事〉						
	壁LGS下地		1.0	式			
	天井LGS下地		1.0	式			
	〈内装仕上工事〉						
	外部						
	外部通路床長尺ノンスリップシート	t 2.5	1.0	式			
	ビニル床シート巻上	t 2.5 H200 Rコーナー共	1.0	式			
	内部						
	床タイルカーペット	6.5mm	12.4	m ²			
	ソフト巾木	H60	11.50	m			
	無機質壁紙貼り	不燃 既存はがし共	30.80	m ²			
	壁プasterボード	t12.5 不燃	1.0	式			
	天井無機質壁紙貼り	不燃 既存はがし共	12.4	m ²			
	天井プasterボード	t9.5 準不燃	1.0	式			
	天井廻り縁	塩ビ コの字	3.0	m			

番 号	名 称	形 状 寸 法	数 量	单 位	单 価	金 額	備 考
12	雑工事						
	相談室間仕切り壁	2100×1750	1.0	式			
c	解体工事						
	布基礎・建具・硝子等 撤去処分		1.0	式			

変更前



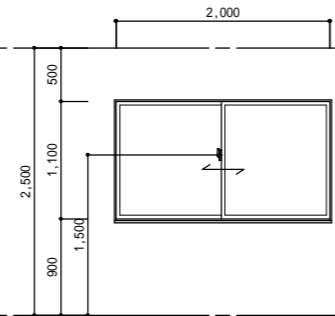
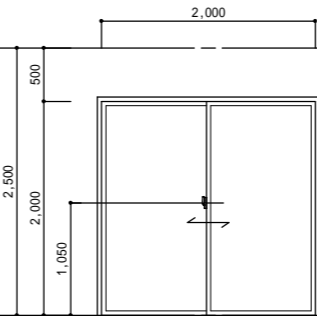


変更後

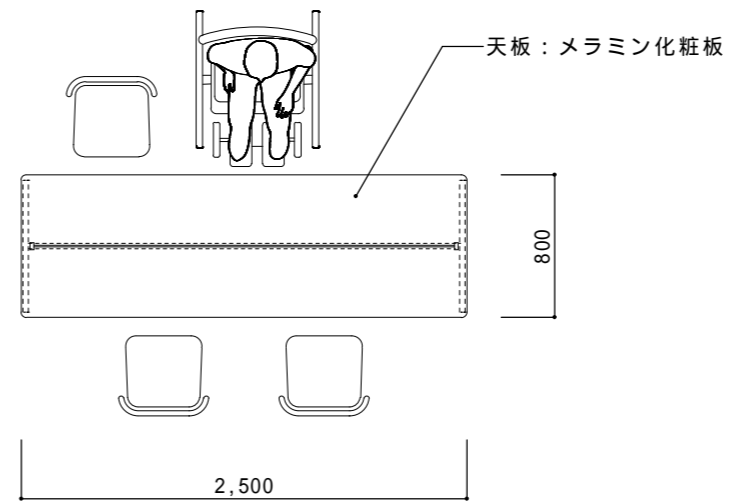
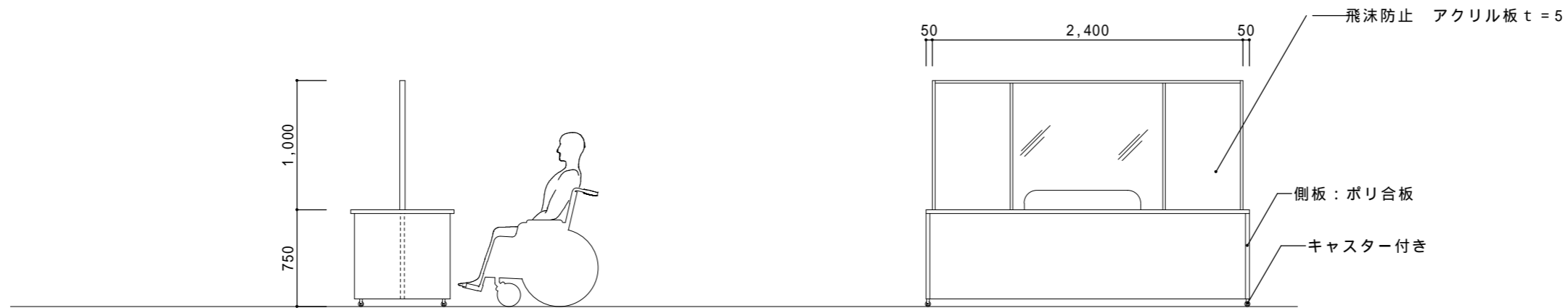


①	P B t=12.5下地無機質壁紙貼
②	P B t=12.5下地窯業仕上
③	不燃防水 P B t=12.5下地 V P 塗つや消し
④	アルミスパンド(不燃) *木目
⑤	P B t=12.5下地ステンレス貼 H=1,500
⑥	300角半磁器タイル貼 H=1300
⑦	ビニール製ソフト巾木 H=60
⑧	ビニール製ソフト巾木 H=150
⑨	ビニール床シート巻上 H=300
⑩	御影石 t=20~40 H=150

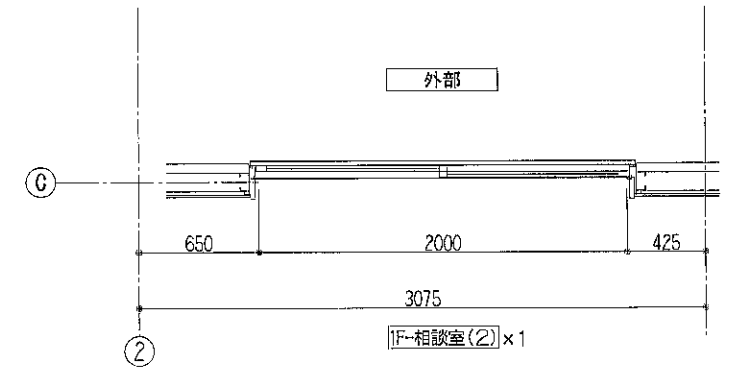
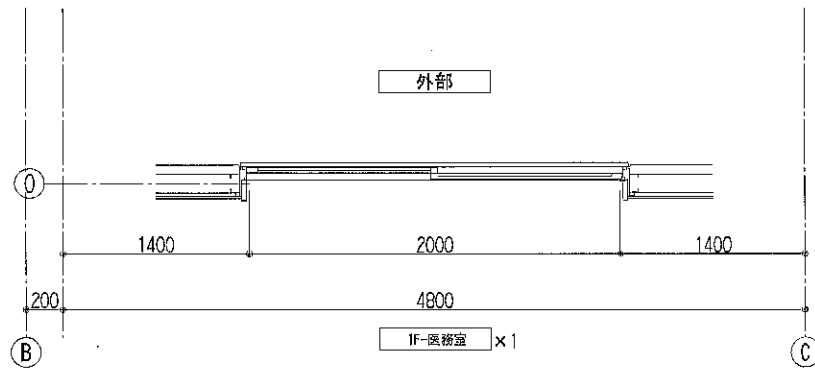
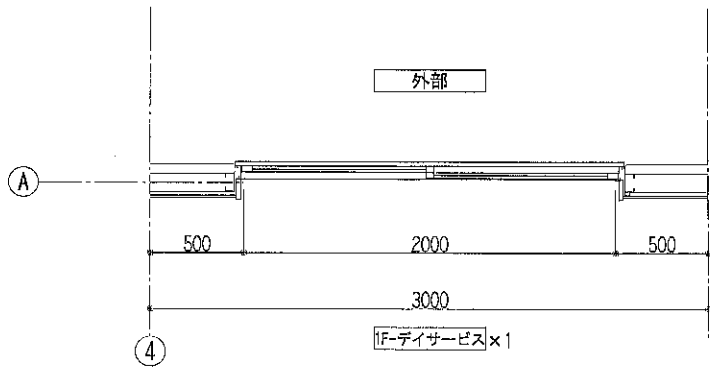
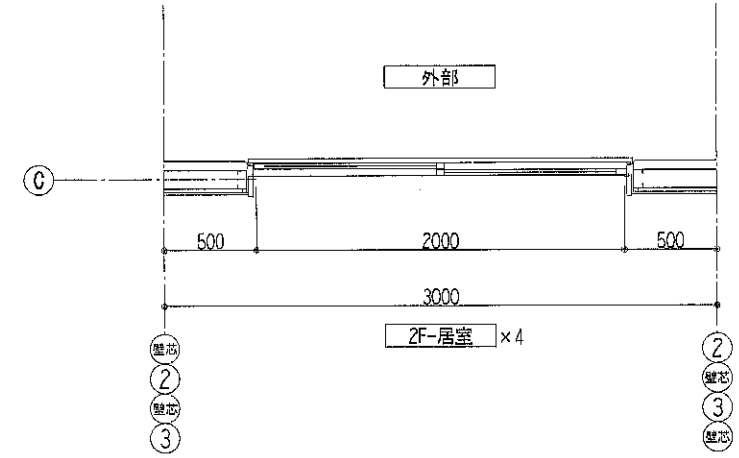
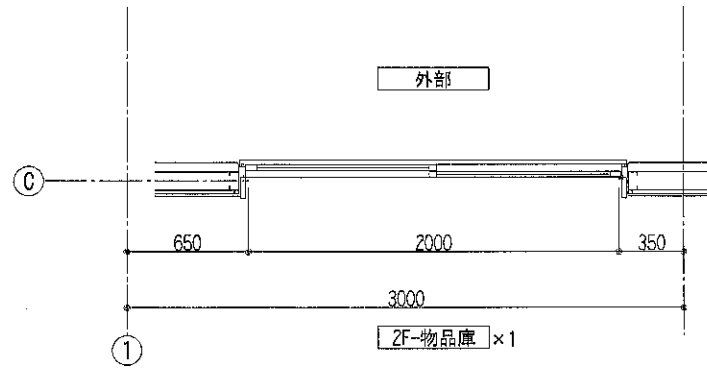
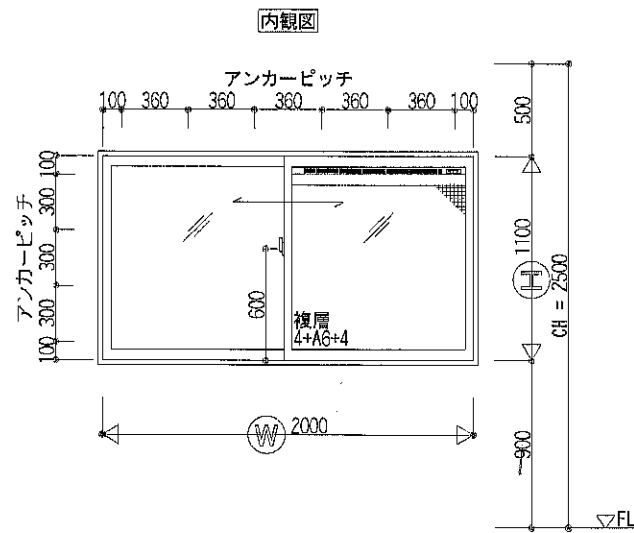
* P B 下地：一部 t=12.5 + 12.5

	変更前	変更後
符号・数量	 1箇所	 1箇所
使用箇所・防火仕様	1階 相談室(2)	1階 相談室(2)
姿 図		
型式・防音・エアタイト仕様	引違い窓	引違い窓(ガラス付)
寸法・見付・見込(枠見付・枠見込)	W=2000 H=1100 見込70	W=2000 H=2000 見込70
材質・仕様・仕上	アルミ製 粉-	アルミ製 粉-
ガラス・種類・ガラス押え	ペアガラス FL4+A6+FL4mm 内部：飛散防止フィルム貼り(SH2CLAR同等品)	ペアガラス FL4+A6+FL4mm内部：飛散防止フィルム貼り(SH2CLAR同等品)
建具金物	ルレット・ルレット受	ルレット・ルレット受
(付属金物)	戸車・可動網戸・水切・アングル・給気ガラリ付(居室)	戸車・可動網戸・水切・アングル
備考		

一級建築士事務所 静岡県知事登録 6322 一級建築士 堀内剛雄 建設大臣登録 224405号	有限会社 耕舎 建築設計事務所 〒420-0841 静岡県静岡市葵区上足洗 1丁目8-38 054-297-4110	承認	検図	設計	製図	訂正 備考	工事名称	図面番号
		設計年月日	R03.09.15				(仮称)特別養護老人ホーム「月のあかり」相談室改修工事	
							建具表	A-04



一級建築士事務所 静岡県知事登録 6322 一級建築士 堀内剛雄 建設大臣登録 224405号	有限会社 耕舎建築設計事務所 〒420-0841 静岡県静岡市葵区上足洗 1丁目8-38 054-297-4110	承認	検図	設計	製図	訂正	備考	工事名称	図面番号 A-05
								(仮称) 特別養護老人ホーム「月のあかり」相談室改修工事	
		設計年月日 R03.09.15						図面名称	
								間仕切り壁 詳細図	A3 1/70.4 A2 1/50



質疑・確認事項

①建具表に給気ガラリとありますが詳細・有無不明の為確認願います → 上換気框(フィルター付)

建具符号	AW-29A	取付場所	D棟-1F/2F 1F-風務室 相談室(2) / 物品庫-居室
合計数量	1	カラー区分	YB1Nブロンズ
防火仕様仕様	有・(無)	製品シリーズ	EX1MA31 ALC 非防火
網戸	有・(無)	ガラス厚	3・4・5・6・6.6 (要図参照)
部品名	品番・形式	数量	
クレセント	YKkap 制成品 叩付	1	
可動網戸	YKkap 制成品 (WSTOE型)	1	
自走防止ストッパー	YKkap 制成品 手動式 (内観右付)	1	
換気框	YKkap 制成品 (30mm溝巾・フィルター付)	1	

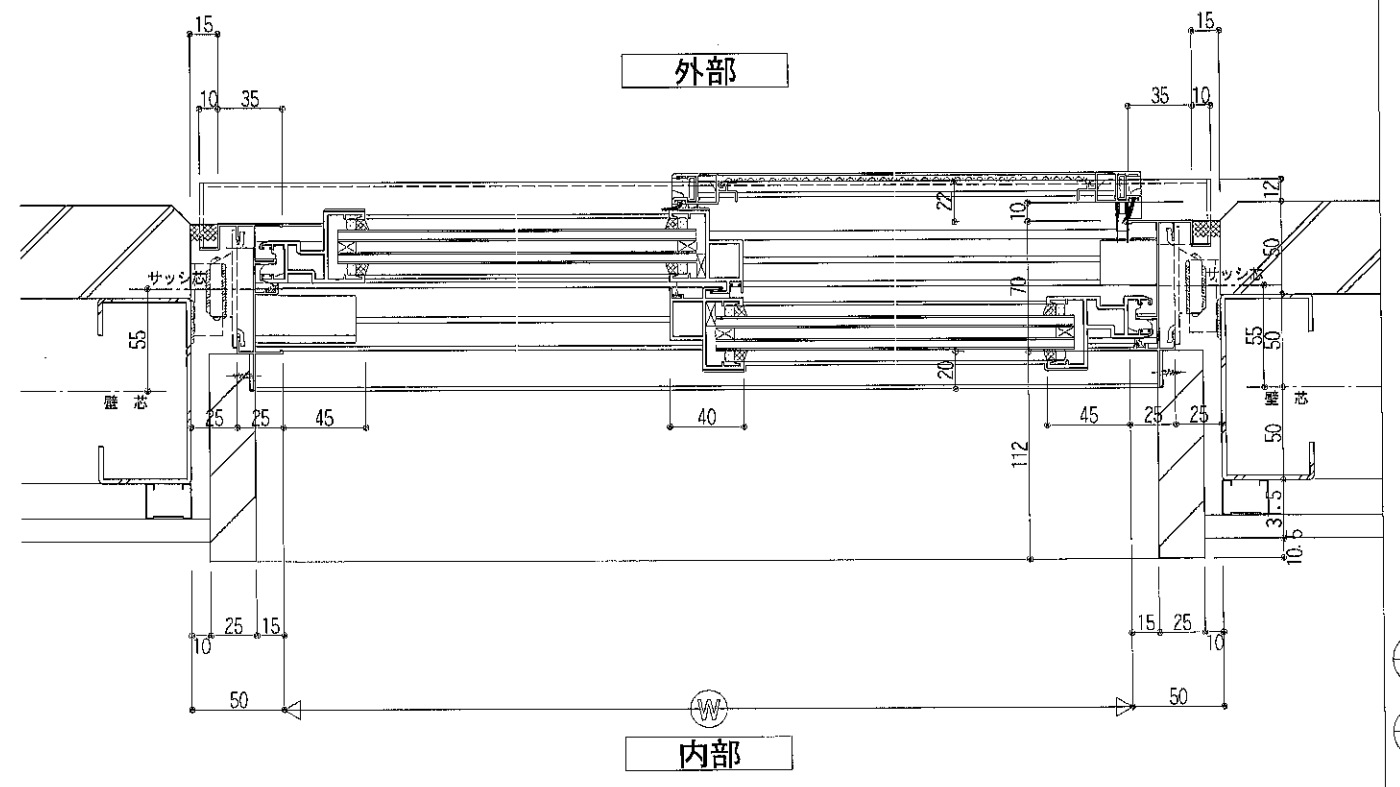
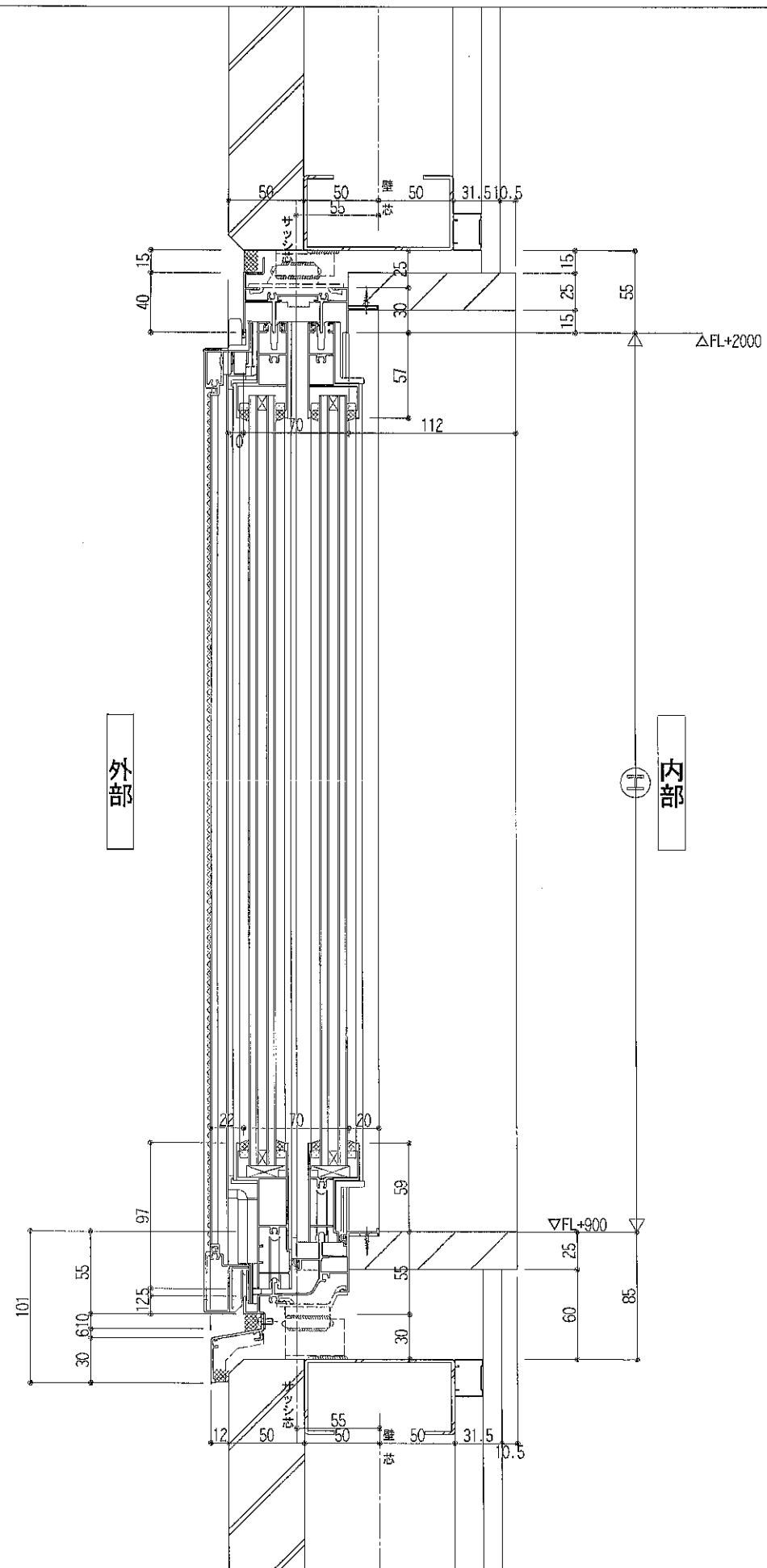
階	数量
RF	
2F	5
1F	3
計	8

変更前

変更記号	設計監理 有限会社 耕舎 建築設計事務所	工事名 (仮称) 特別養護老人ホーム「月のあかり」新築工事	照査担当	作図	尺座 1/20 (A1) 1/20 (A3)	要領印	図番 156
	施工	図面内容 窓図				年月日	通し図番

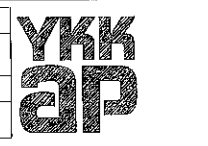


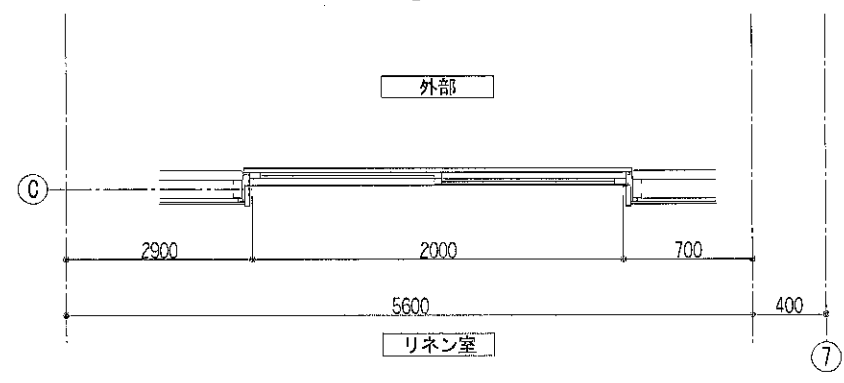
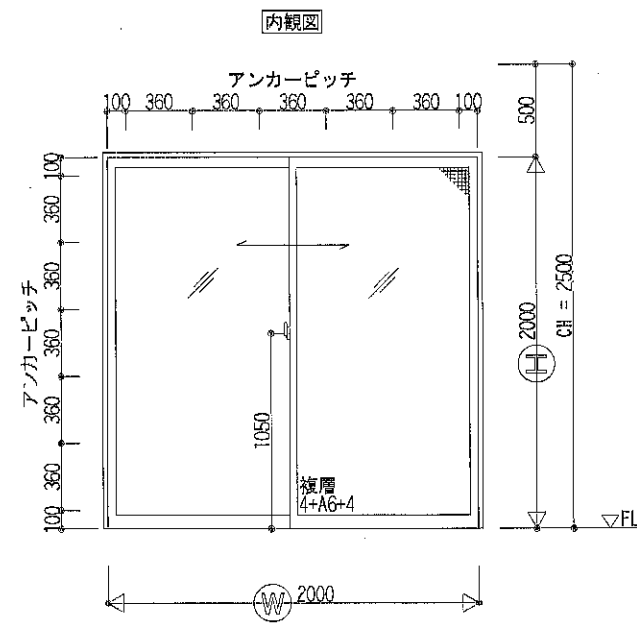
AW 29A



変更前

変更記号	設計監理 株式会社 耕舎 建築設計事務所	工事名 (仮称) 特別養護老人ホーム「月のあかり」新築工事	照査担	制作	図尺 1/2 (A1) 1/3 (A3)	実印	図番 157
	施工	図面内容 断面図				年月日	通し図番



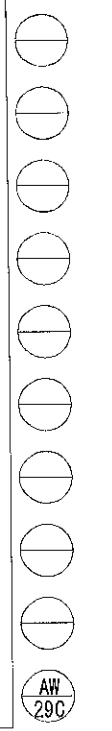


質疑・確認事項
 ①床仕上高さが内外にて段差がありますので下枠は一般枠にて作図しています
 (フラット下枠ではありません)

建具符号	AW-29C	取付場所	D棟-1F リネン室 相読室
合計数量	1	カラー区分	YB1Nブロンズ
防火防煙仕様	有・(無)	製品シリーズ	EX1MA31 ALC 非防火
網戸	(有)・無	ガラス厚	3・4・5・6・6.8(要図参照)
		樹脂加工方式	ガスケット・シール
部品名	品番・形式		数量
クレセント	YKKap	制定品 ロック付	1
可動網戸	YKKap	制定品 (WS10E型)	1
自走防止ストッパー	YKKap	制定品 手動式(内観右付)	1

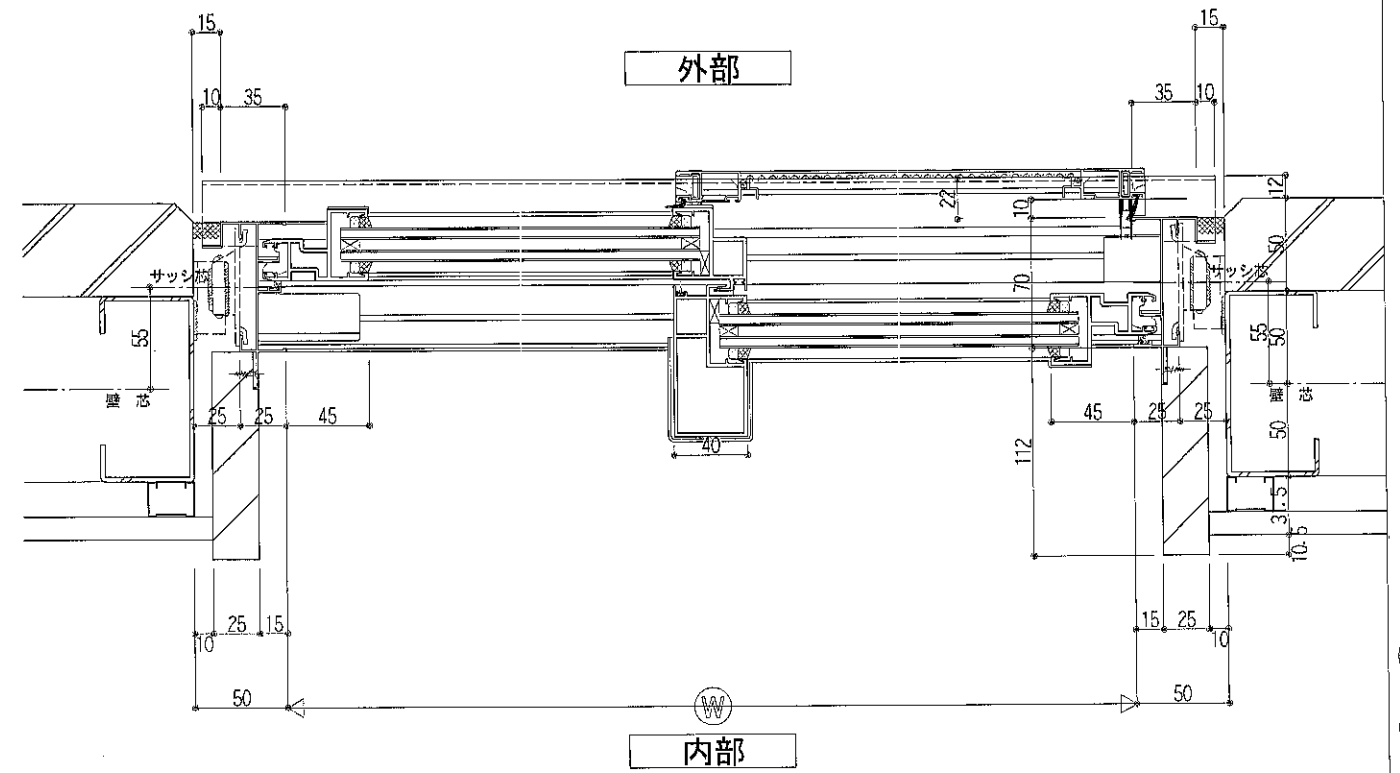
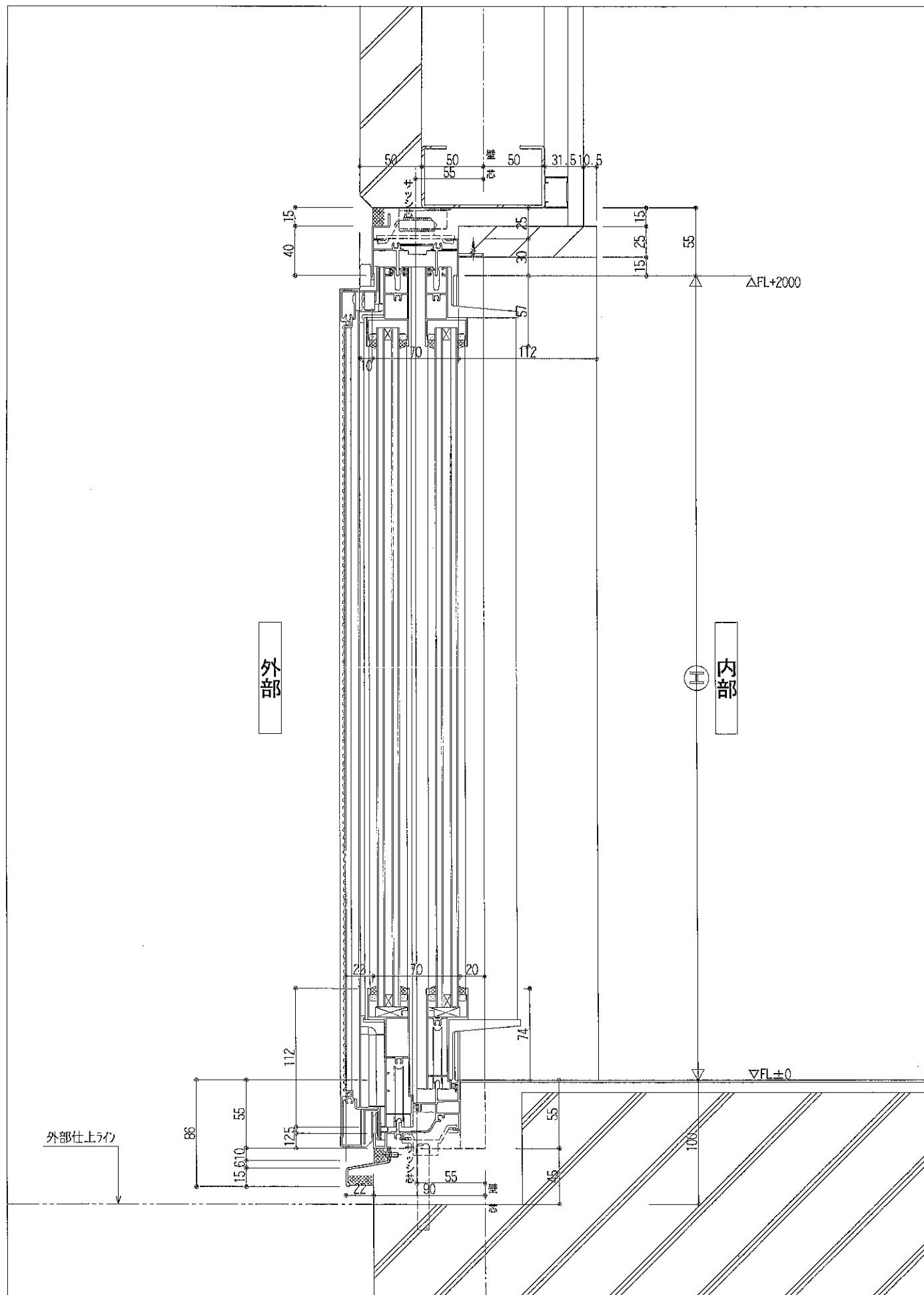
変更後

変更記事	設計監理 有限会社 耕舎 建築設計事務所	工事名 (仮称) 特別養護老人ホーム「月のあかり」新築工事	期 査 担 当 作 図 尺 度	1/20 (A1) 1/30 (A3)	受 領 印	図 番 160
	施 工	図 面 内 容 姿 図			年 月 日	通 し 回 番



AW
29C





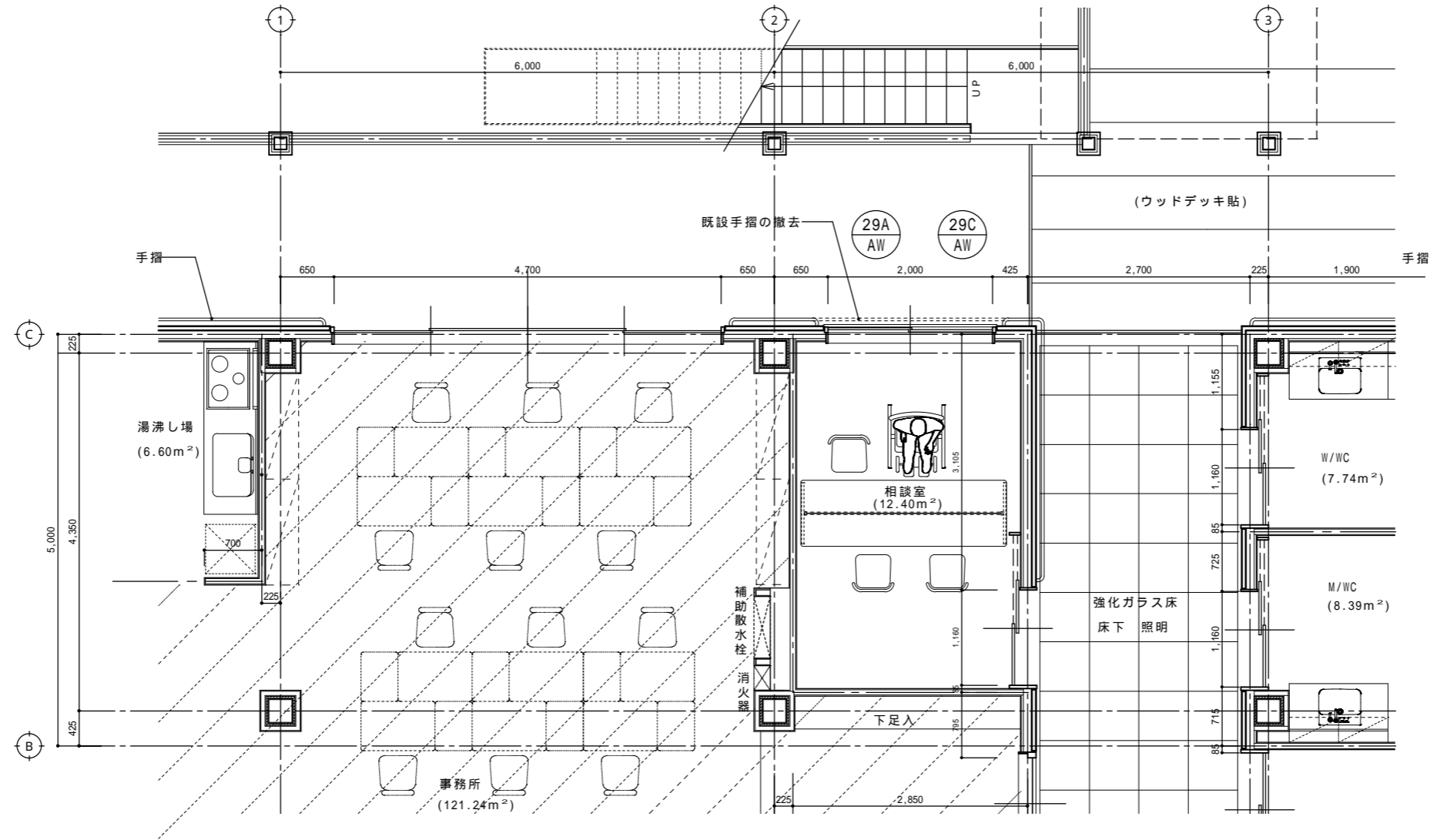
変更後

変更履歴	設計監理 有限会社 耕舎 建築設計事務所	工事名 （仮称）特別養護老人ホーム「月のあかり」新築工事	照査	担当	作図	尺度	実印	図番 161
	施工	図面内容 断面図				1/2 A1 A2	年月日	通し図番



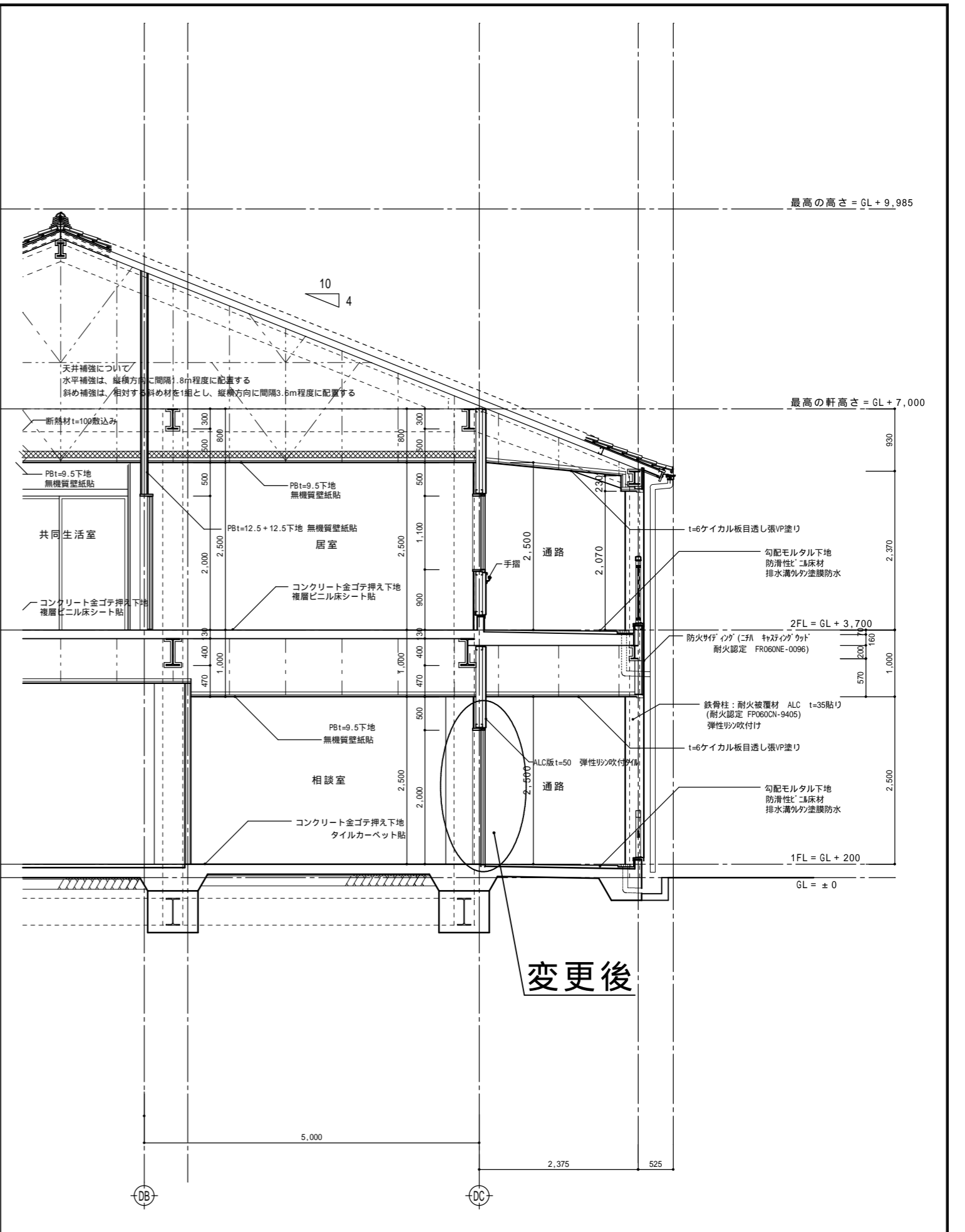
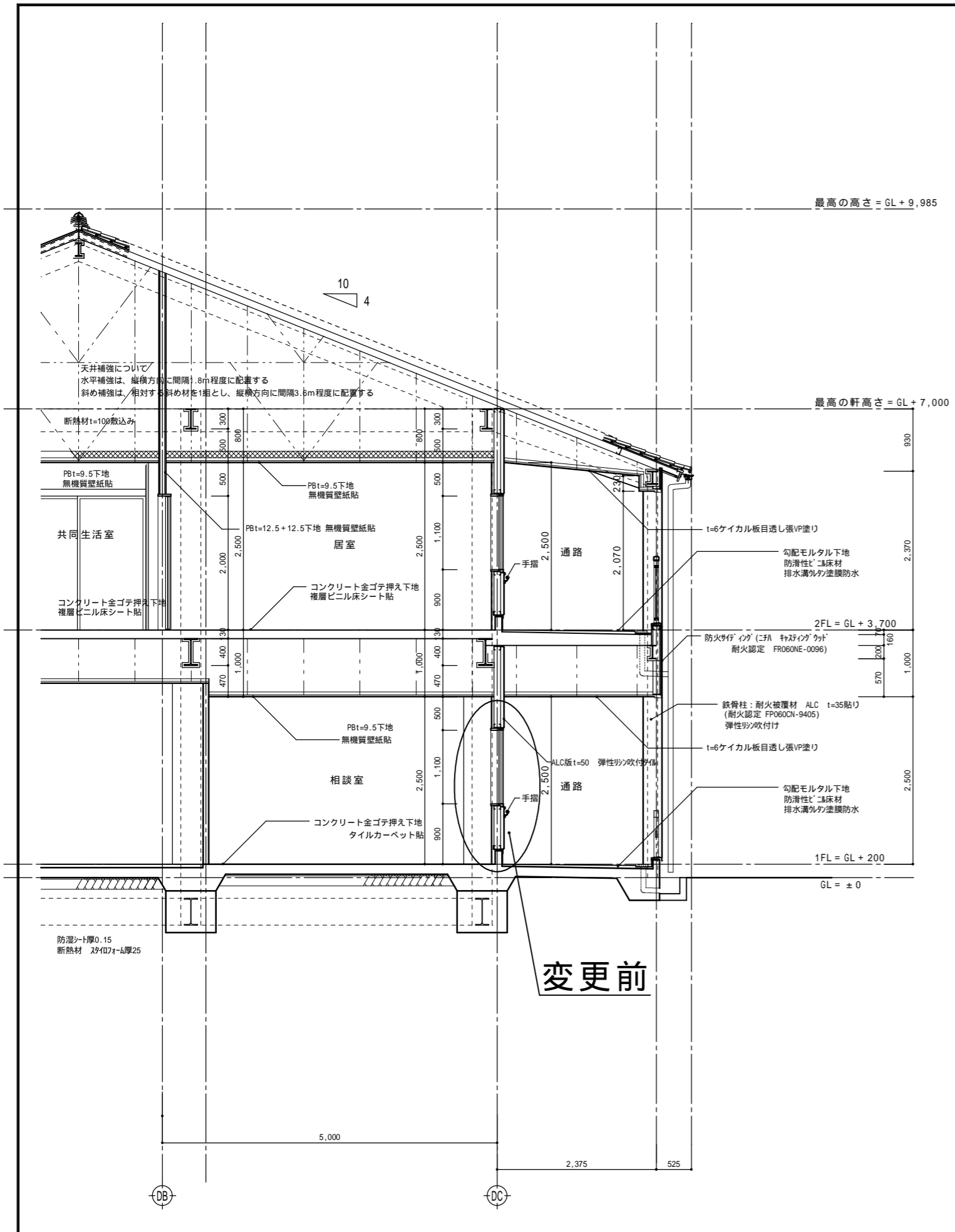
AW
29C





一級建築士事務所 静岡県知事登録 6322 一級建築士 堀内剛雄 建設大臣登録 224405号	有限会社 耕舎建築設計事務所 〒420-0841 静岡県静岡市葵区上足洗 1丁目8-38 054-297-4110	承認	検図	設計	製図	訂正	備考	工事名称	図面番号
		設計年月日						R03.09.15	
								図面名称	1階 D棟平面詳細図

A-01



变更前

变更后

承認	検図	設計	製図	訂正	備考
設計年月日 R03.09.15					