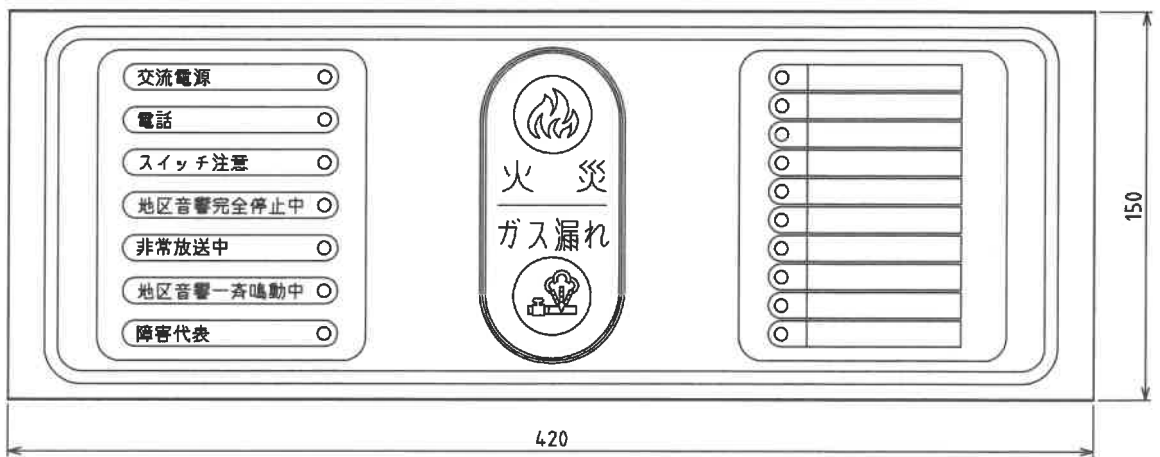


No.	商品記号	7フレズ数	最大消費電流	予備電源	質量
1	HRN-AFW 510FGA (R30)	510	6.0A	6Ah	約41kg
②	HRN-AFW1020FGA (R30)	1020	6.0A	10Ah	約45kg
3	HRN-AFW1016FGA (R30)	1016	6.0A	10Ah	約46kg

注) 使用機器のNo. に○印を記す

仕 様	種 別	GR型受信機 (アナログ式、蓄積式 及び自動試験機能)	自動試験機能 感知器試験機能
	型式番号	受第24~2号	出力値監視方式、疑似入力応答方式 感度補償監視方式
	種 別	連動制御器 (蓄積式)	
	自主評定マーク	AR-12-1	
	使用許可番号		
	回路方式	HRN-A24E	
	主 電 源	AC100V, 50/60HZ	
	予 備 電 源	DC24Vニッケル・カドミウム蓄電池	
	主 音 響	スピーカー	
	使用温度範囲	DC12V, 70mA, φ77 0℃~40℃	
	材 質	鋼板製 板厚1.6mm焼付塗装	
	色 彩	扉・本体 マンセル値 2.5Y9/1 近似色	
		操作及び表示パネル マンセル値 5Y6/0.5 (3分つや) 近似色	

品 名	防災監視盤	商品記号	HRN-AFW0FGA(R30)	図 番	6-2-000-1638-021
単 位	mm	作成日	2012.11.26	品口守電機株式会社	

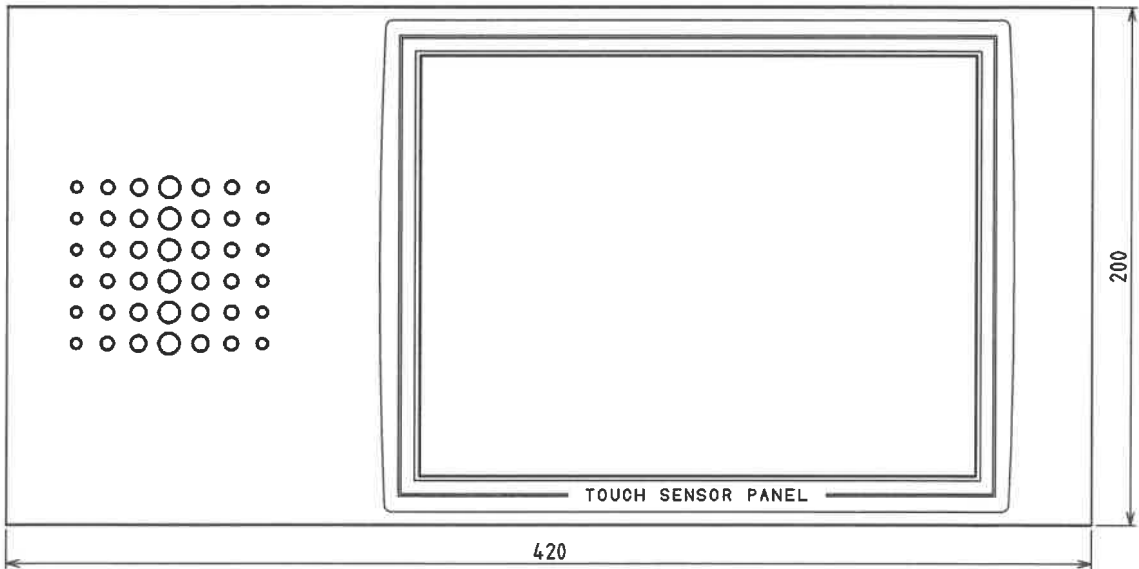


※本図は、表示パネルの内容を示した図面です。

No.	商品記号
①	HRN-AF□FGA (R30) □
2	HRN-AF□FGA (R50) □

注) 使用機器のNo.に○印を記す

品名	防災監視盤 表示パネル	商品記号	HRN-AF□FGA□	図番	6-2-000-1640-031
単位	mm	作成日	2012.11.06	成口守衛株式会社	

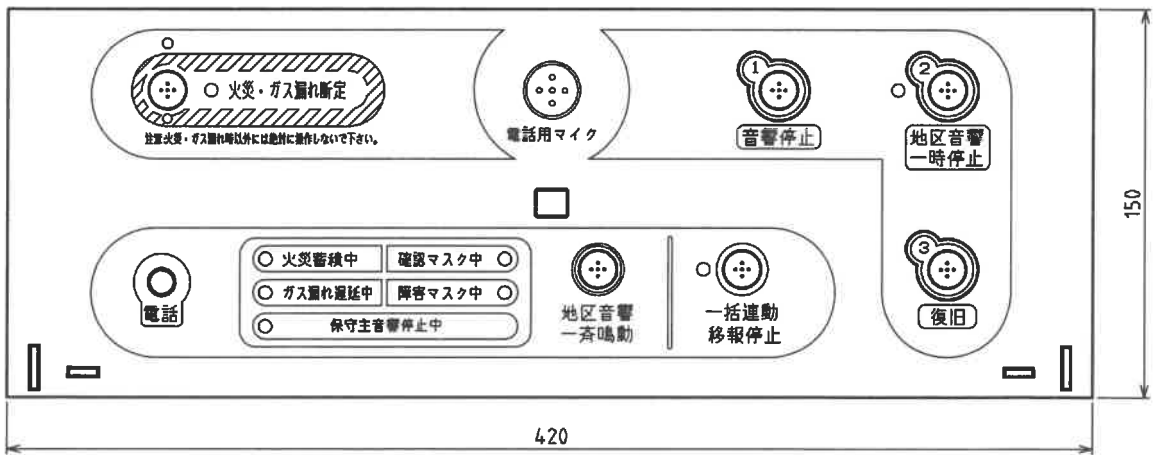


*本図は、液晶パネルの内容を示した図面です。

No.	商品記号
①	HRN-AFDFGA (R30) □
2	HRN-AFDFGA (R50) □

注) 使用機器のNo.に○印を記す

品名	防災監視盤 液晶パネル	商品記号	HRN-AFDFGA□	図番	6-2-000-1641-031
単位	mm	作成日	2012.11.06	成口守時機株式会社	

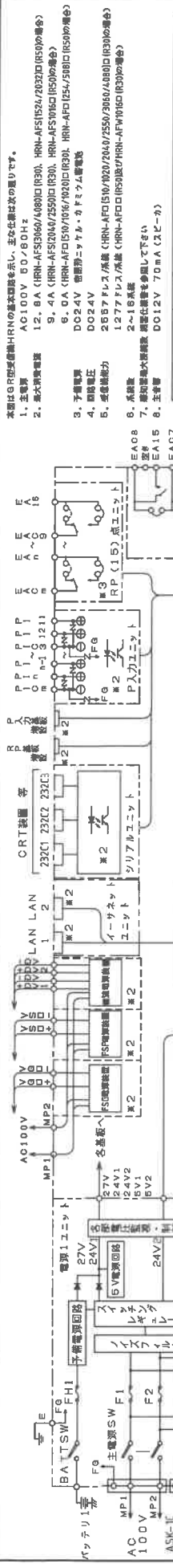


※本図は、操作パネルの内容を示した図面です。

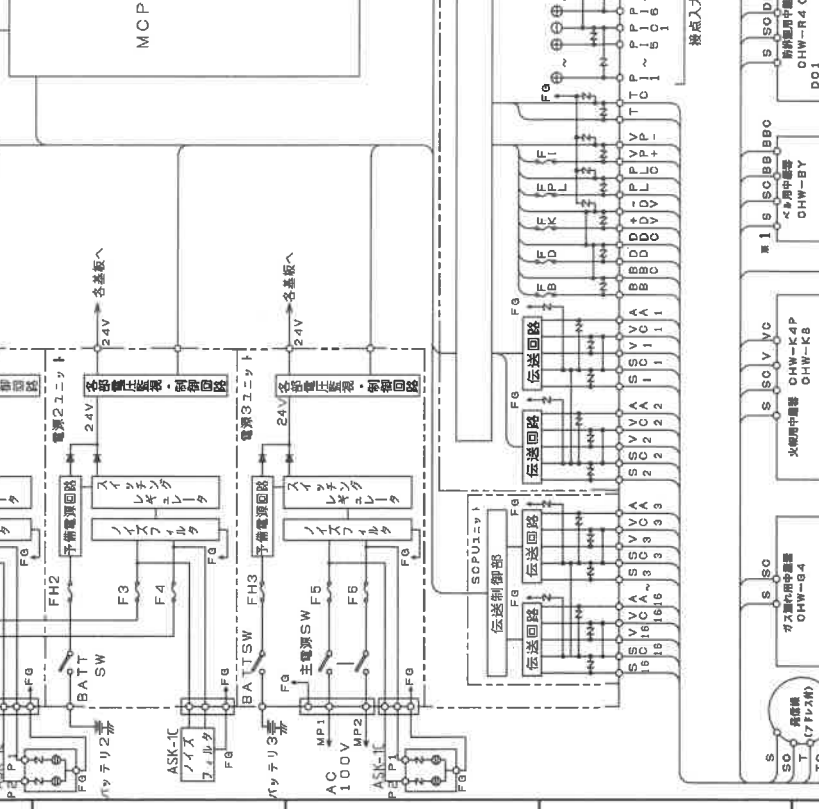
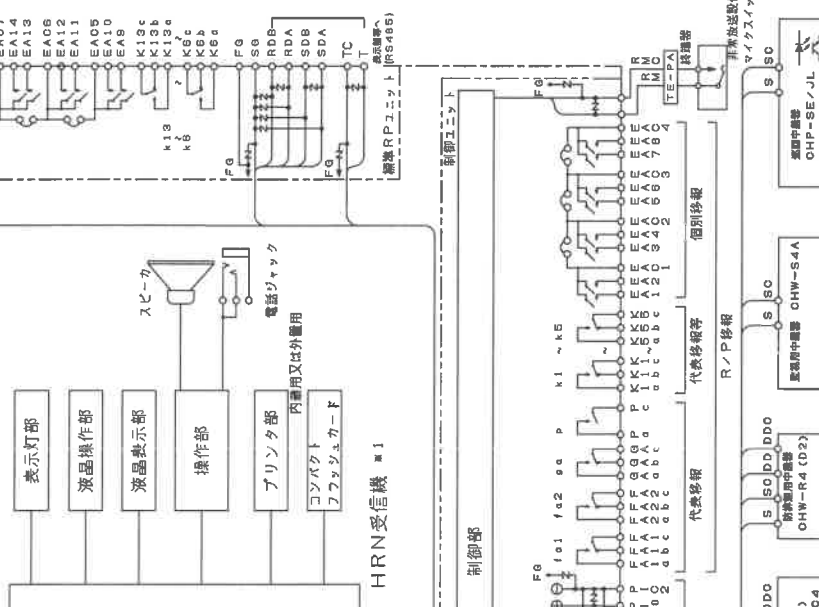
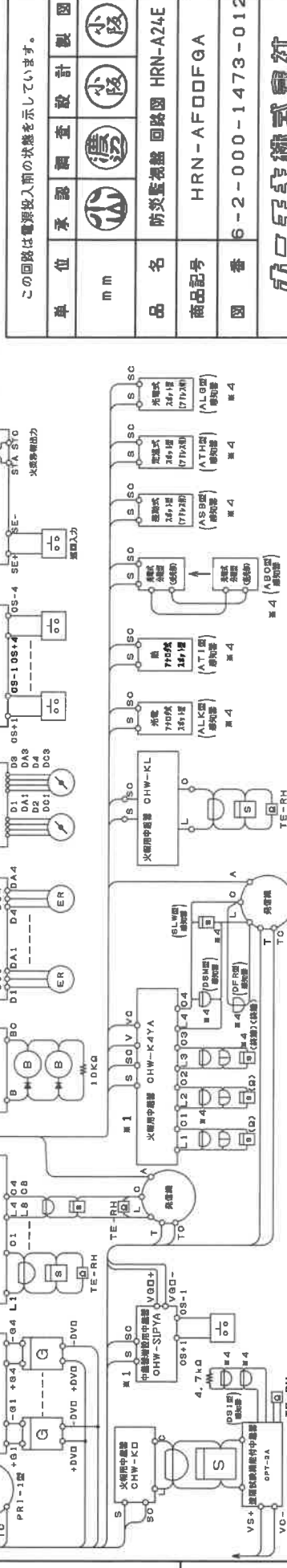
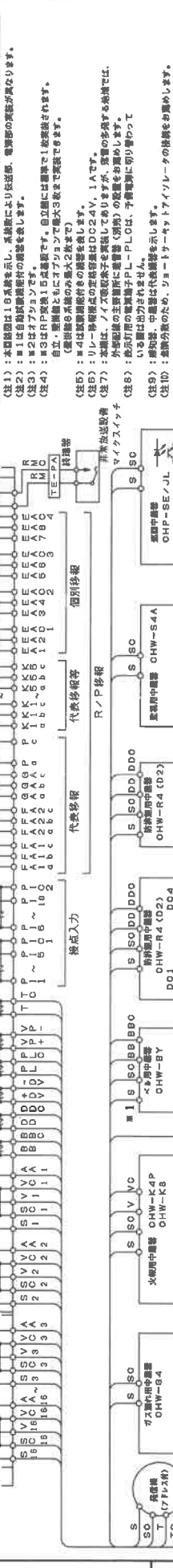
No.	商品記号
①	HRN-AFDFGA (R30) □
②	HRN-AFDFGA (R50) □

注) 使用機器のNo.に○印を記す

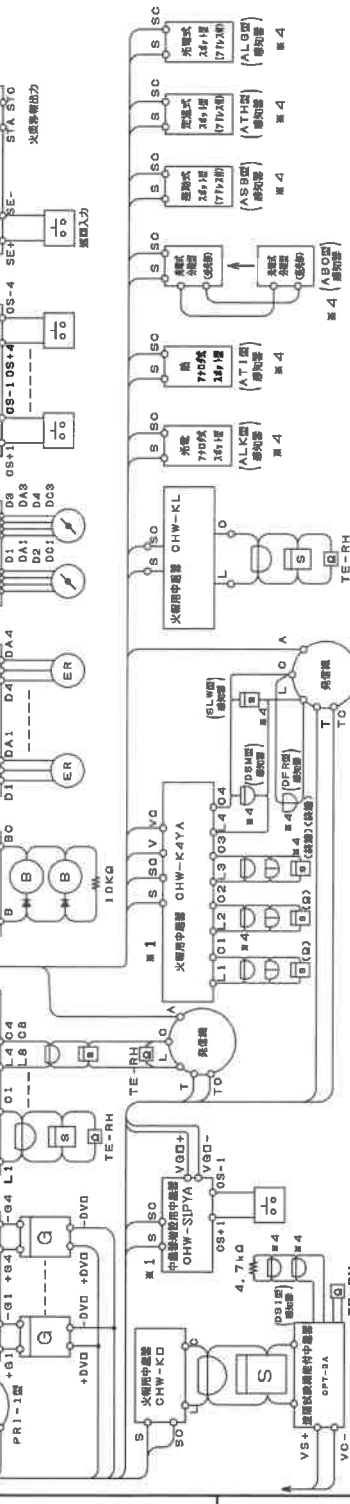
品名	防災監視盤 操作パネル	商品記号	HRN-AFDFGA□	図番	6-2-000-1642-031
単位	mm	作成日	2012.11.06	成口守守機株式会社	

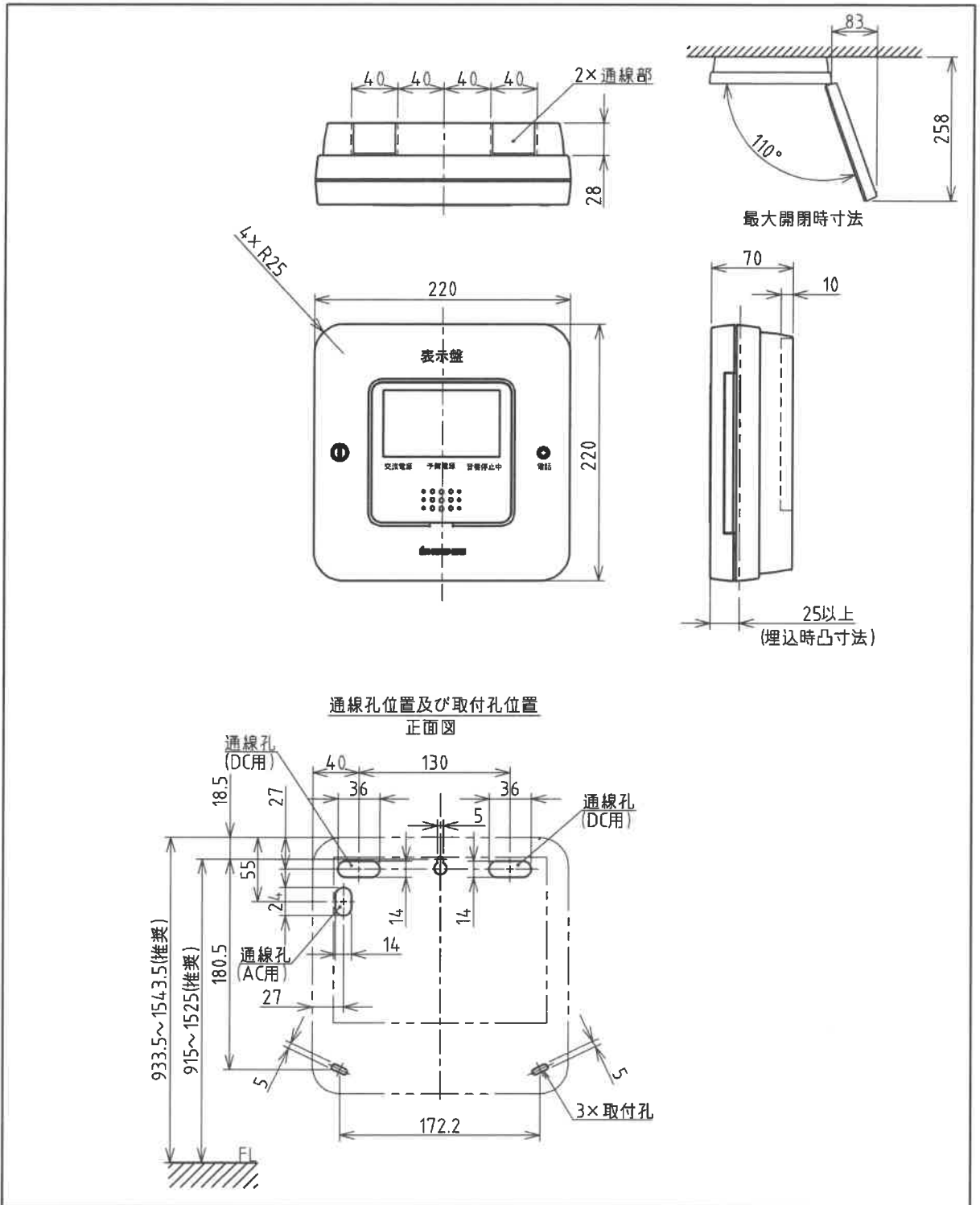


商品記号	HRN-AF0DFGAD (R30)				HRN-AF5DFGAD (R60)			
項目	1018	510	1029	2040	2650	3050	4050	4050
連続動作	2	2	2	2	2	2	2	2
待機動作	1	1	1	1	1	1	1	1
消費電力	0.8	0.8	0.8	0.8	0.8	0.8	0.8	0.8
電圧	0.8	0.8	0.8	0.8	0.8	0.8	0.8	0.8
電流	1.0	1.0	1.0	1.0	1.0	1.0	1.0	1.0
電圧変動	±0.2	±0.2	±0.2	±0.2	±0.2	±0.2	±0.2	±0.2
電圧調整率	±0.1	±0.1	±0.1	±0.1	±0.1	±0.1	±0.1	±0.1
電圧変動率	±0.1	±0.1	±0.1	±0.1	±0.1	±0.1	±0.1	±0.1
電圧変動率	±0.1	±0.1	±0.1	±0.1	±0.1	±0.1	±0.1	±0.1



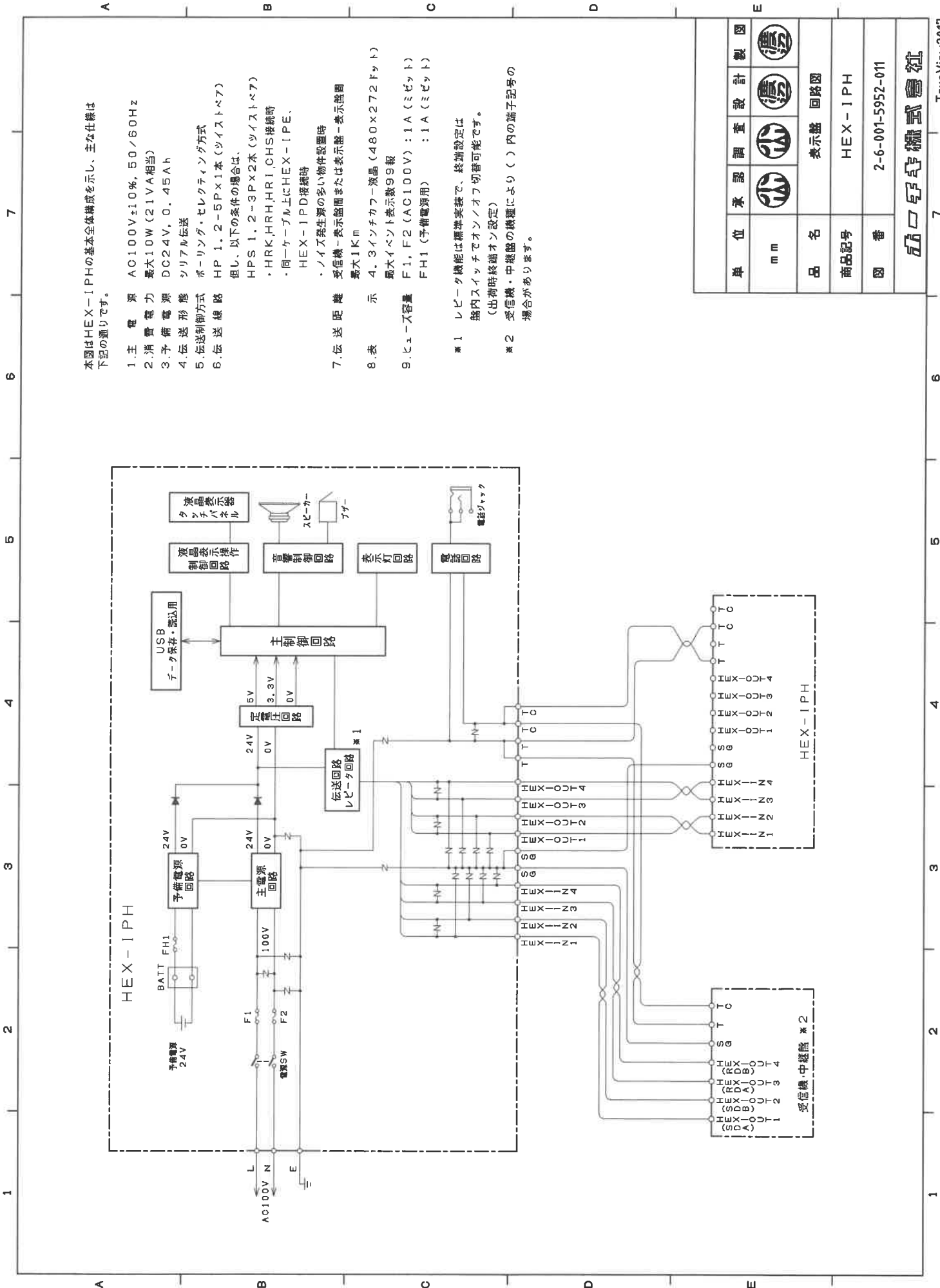
単位承認調査設計製図	
mm	
品名	防炎変換回路 HRN-A24E
商品番号	HRN-AFODFGA
図番	6-2-000-1473-012





仕様	種別	表示盤
	主電源	AC100V 50/60Hz
仕様	蓄電池	DC24V 0.45Ah
	消費電力	10W
	使用温度範囲	0℃~40℃
	材質	自己消火性樹脂
	色彩	オフホワイト
	質量	約1.5kg

品名	表示盤	商品記号	HEX-IPH	図番	2-6-001-5952-021
単位	mm	作成日	2022.02.24	品口守守機武會社	

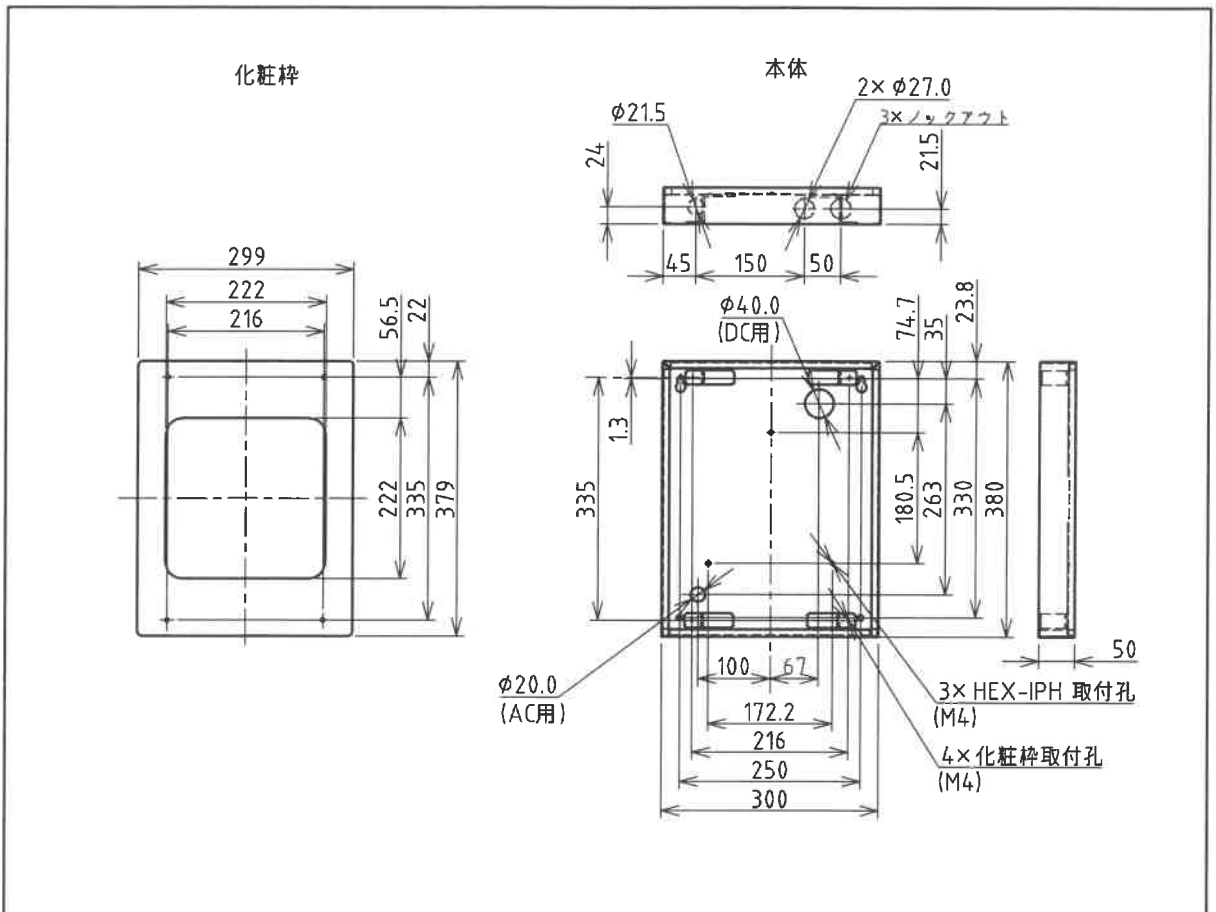


本図はHEX-IPHの基本全体構成を示し、主な仕様は下記の通りです。

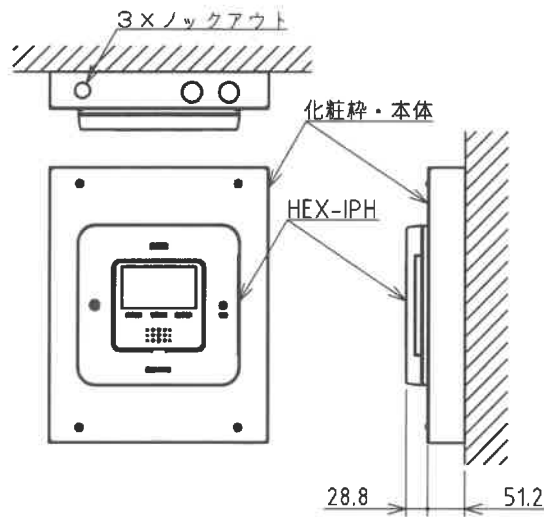
1. 主電源 AC100V±10%, 50/60Hz
2. 消費電力 最大10W (21VA相当)
3. 予備電源 DC24V, 0.45Ah
4. 伝送形態 シリアル伝送
5. 伝送制御方式 ポーリング・セレクトイング方式
6. 伝送線路 HP 1.2-5P×1本 (ツイストペア) 但し、以下の条件の場合は、
HPS 1.2-3P×2本 (ツイストペア)
・HRK,HRH,HRI,CHS接続時
・同一ケーブル上にHEX-IPE、HEX-IPD接続時
・ノイズ発生源の多い物件設置時
7. 伝送距離 受信機-表示盤間または表示盤-表示盤間 最大1Km
8. 表示 4.3インチカラー液晶 (480×272ドット) 最大イベント表示数99報
9. キュー容量 F1, F2 (AC100V) : 1A (ミゼット) F H1 (予備電源用) : 1A (ミゼット)

- ※1 レベータ機能は標準実装で、終端設定は盤内スイッチでオン/オフ切替可能です。(出荷時終端オン設定)
- ※2 受信機・中継盤の機種により()内の端子記号の場合があります。

単位	承認	調査	設計	製図
mm				
品名	表示盤 回路図			
商品記号	HEX-IPH			
図番	2-6-001-5952-011			
株式会社 日立				

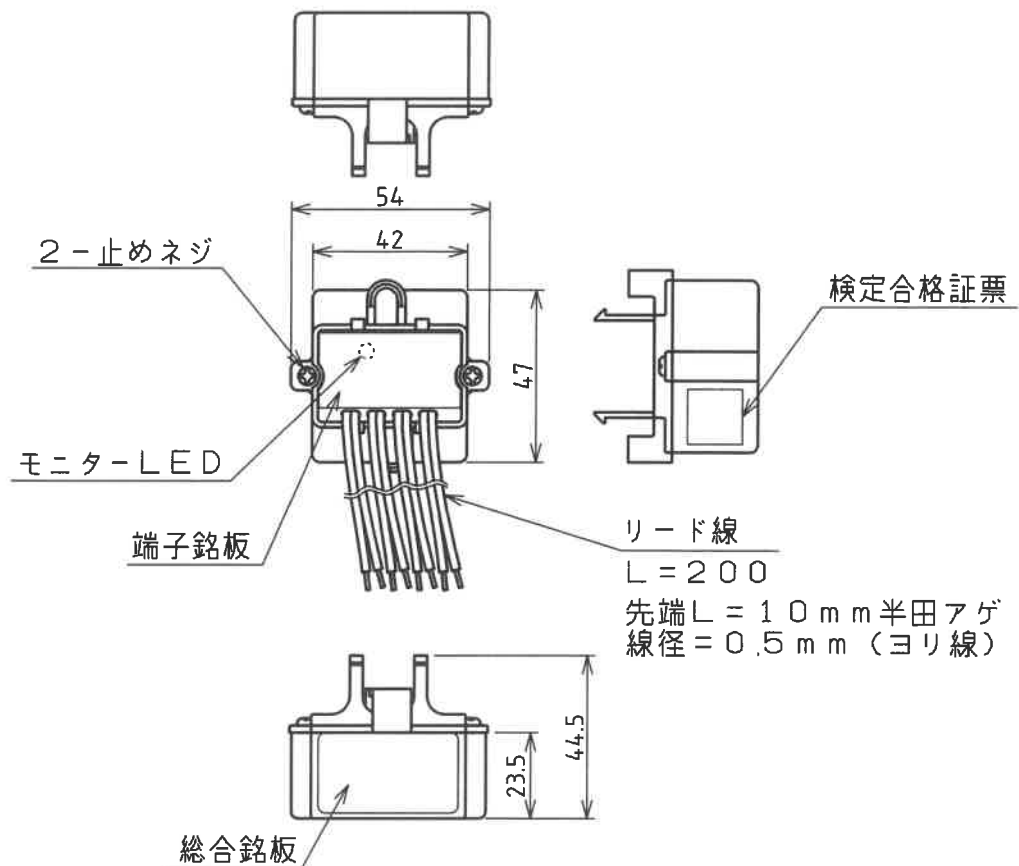


HEX-IPH 取付状態

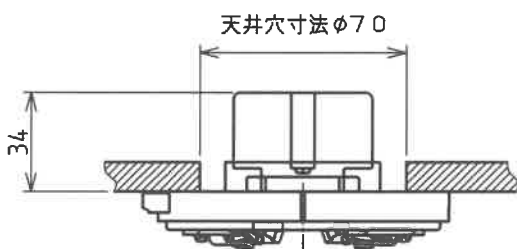


仕 様	化粧枠	材 質 鋼板製 板厚 1.2mm 焼付塗装	付 属 品 化粧枠取付ねじ (M4×10白色) (4個)
	材 色 マンセル値 N9.3 (半つや) 近似色	質 量 約0.7kg	
	本体	材 質 鋼板製 板厚 1.2mm 焼付塗装	
	材 色 マンセル値 N9.3 (半つや) 近似色	質 量 約2.2kg	

品 名	HEX-IPH壁掛(A/B)用 化粧枠・本体	商品記号	YZB-G	図 番	2-6-001-7558-022
単 位	m m	作成日	2022.09.06	成口守寺機式會社	



露出ベース取付時



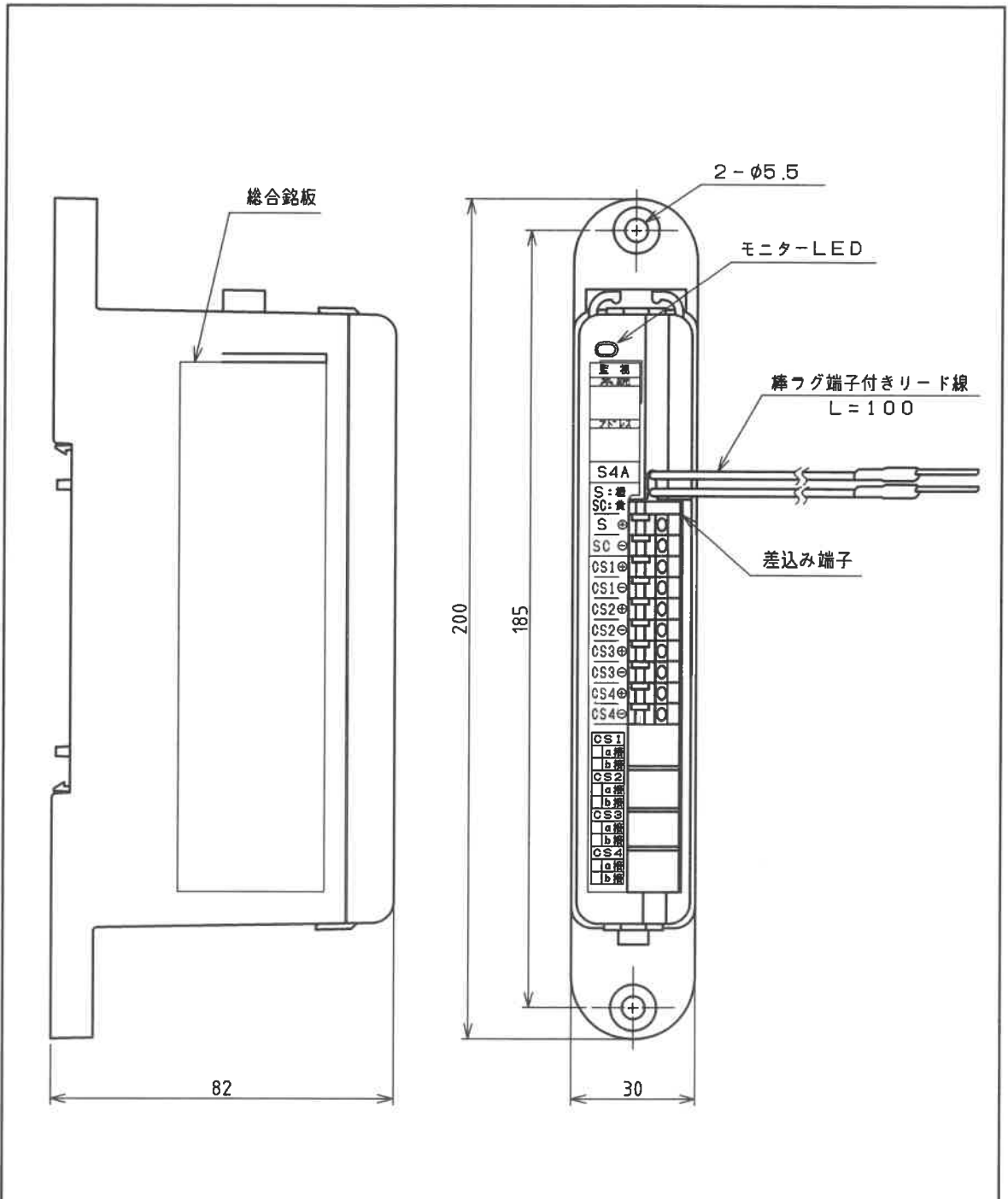
リード線記号説明

SC⊖	SC⊕	H	H	C⊖	L⊕	S⊕	S⊕
黄	黄	灰	灰	白	赤	橙	橙

- SC (黄) : 信号線 (-)
- H (灰) : 移報線 (無極)
- C (白) : 感知器線 (-)
- L (赤) : 感知器線 (+)
- S (橙) : 信号線 (+)

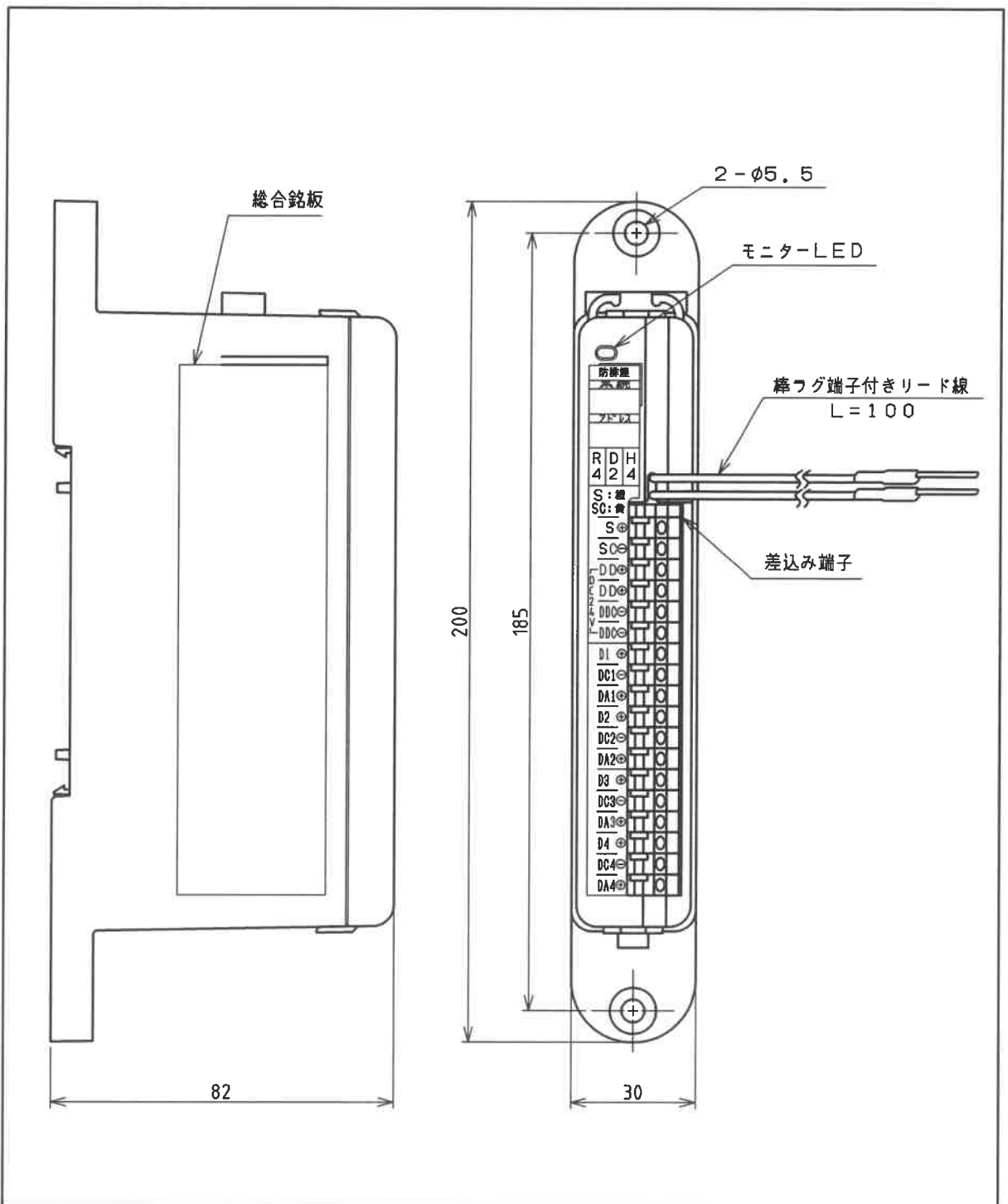
仕 様	種 別 : 中継器 型 式 番 号 : 中第16~3号 用 途 : 火災監視用 被接続対象機器 : HRN-AF□ (代表機器) 受第24~2号 回 線 数 : 1 感知器線終端器 : TE-RH型終端器 煙感知器 : 光電式感知器 20個 最大接続個数	移 報 定 格 : DC30V, 50mA (無電圧オープンコレクタ出力、無極性) 使用温度範囲 : -10~50℃ (室内環境用) ケ ー ス 材 質 : 自己消火性樹脂 ケ ー ス 色 彩 : ホワイトアイボリー 質 量 : 約50g 適合ボックス・カバー (JIS C 8340) ボ ッ ク ス : 中形四角アウトレットボックス カ バ ー : 中形四角丸孔カバー
-----	---	--

品 名	中継器 (火災監視用)	商品記号	CHW-KL	図 番	2-6-000-1502-022
単 位	mm	作成日	2014.07.01	株式会社	



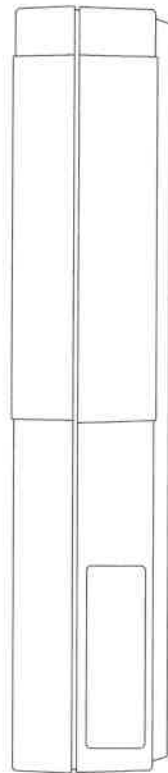
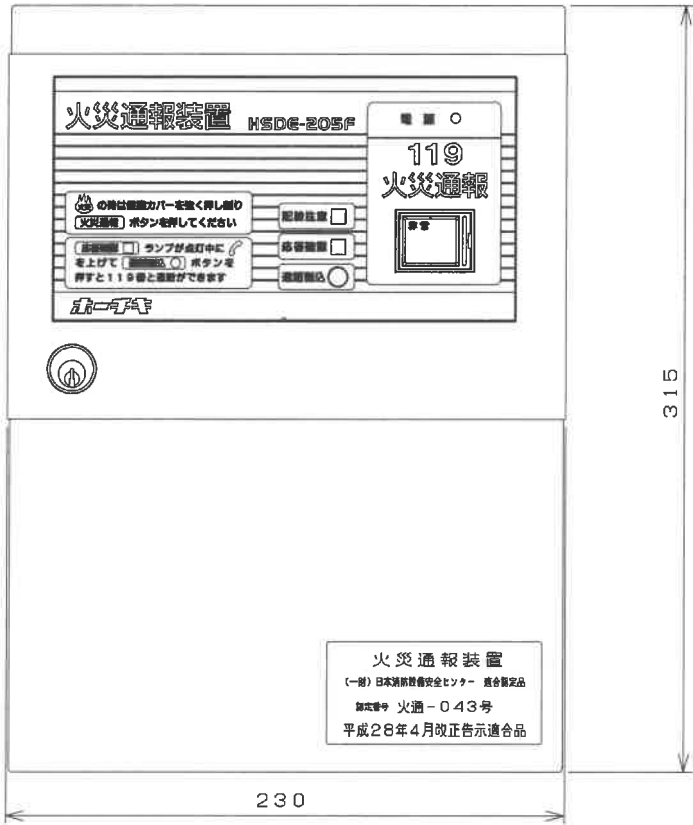
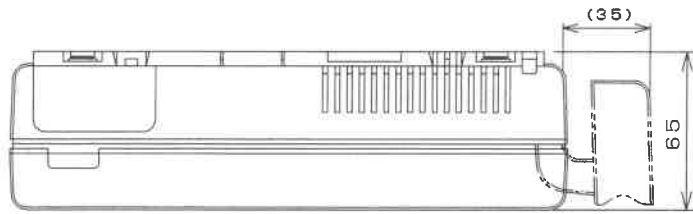
仕 様	種 別 : 中継器	適 合 電 線 : φ0.8~φ1.6 (単線)
	型 式 番 号 : 中第24~2号	使用温度範囲 : -10~50℃ (室内環境用)
	用 途 : 監視用	ケ ー ス 材 質 : 自己消火性樹脂
	被接続対象機器 : HRN-AFD	ケ ー ス 色 彩 : ホワイトアイボリー
	(代表機器) 受第24~2号	質 量 : 約135g
	回 線 数 : 4	
	接続対象接点 : 無電圧 a 接点 または無電圧 b 接点	

品 名	中継器(監視用)	商品記号	CHW-S4A	図 番	2-6-000-7540-022
単 位	mm	作成日	2013.07.04	山口電機株式会社	



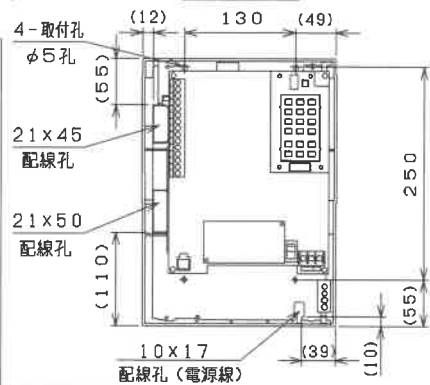
仕 様	種 別 : 中継器	接 点 容 量 : DC24V 2A (無電圧α接点) (DD-D)
	型 式 番 号 : 中第15~1号	入 力 機 能 : 確認用入力 4点
	用 途 : 制御用	適 合 電 線 : φ0.8~φ1.6 (単線)
	被接続対象機器 : HRN型受信機 (代表機器) 受第15~8号	使 用 温 度 範 囲 : -10~50℃ (室内環境用)
	制 御 数 : 4 (復帰付仕様の際は2)	ケ ー ス 材 質 : 自己消火性樹脂
	制 御 用 出 力 DC24V 2A (起動)	ケ ー ス 色 彩 : ホワイタイボリー
	(D-DC) : DC24V 2A (起動・復帰)	質 量 : 約165g

品 名	中継器 (制御用)	商品記号	CHW-R4 (D2/H4)	図 番	2-6-000-0915-022
単 位	mm	作成日	2005.03.31	品 口 宇 専 機 式 會 社	



火災通報装置
 (一部) 日本消防設備安全センター 適合認定品
 認定番号 火通-043号
 平成28年4月改正告示適合品

取付寸法図

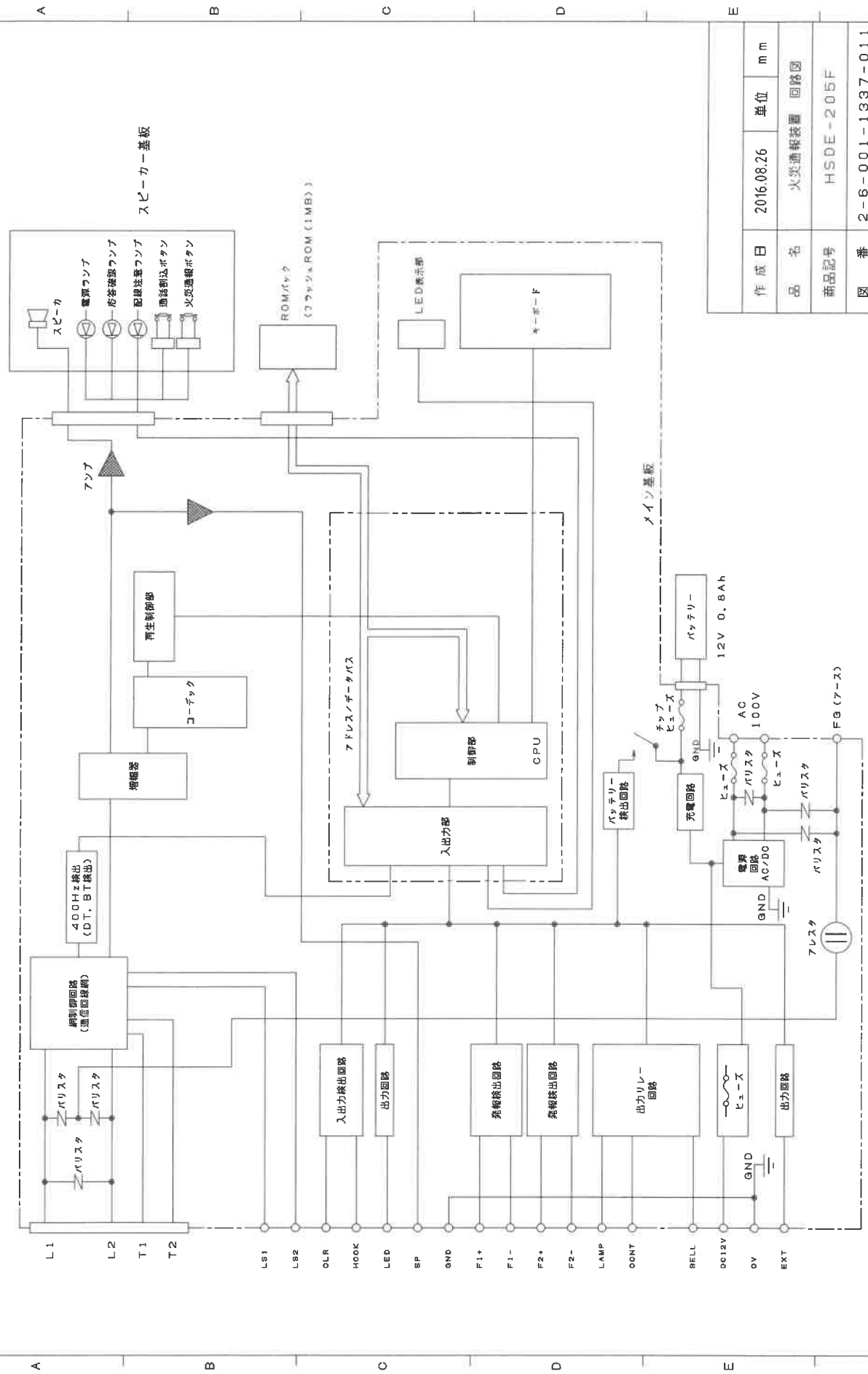


仕 様	電気通信端末機器審査協会 認定番号 A16-0095001
	日本消防設備安全センター 型式番号 火通-043号
	定格電圧 AC100V±10% 50/60HZ
	予備電源 DC12V 0.8Ah 鉛蓄電池
	消費電力 待機時 7VA 作動時 15VA (外部出力300mA負荷時)
	停電保証 (最大負荷時) 1時間経過後10分の通報が可能 (外部出力等負荷なし時) 6時間経過後10分の通報が可能
	適用回線 一般加入者回線、事業所集団電話回線 IP電話回線
	回線接続方式 モジュラーコネクター 選択信号種別 DP (10/20PPS) PB 使用温度範囲 -5~+40°C

構造	屋内型
材質	難燃性 ABS樹脂
色彩	オイスターグレー (マンセル値8.9Y 8/0.6近似色)
質量	約1.8kg (バッテリー含む)

品名	火災通報装置	商品記号	HSDE-205F	図番	2-6-001-1337-021
単位	mm	作成日	2016.8.24	品川電気株式会社	

1 2 3 4 5 6 7

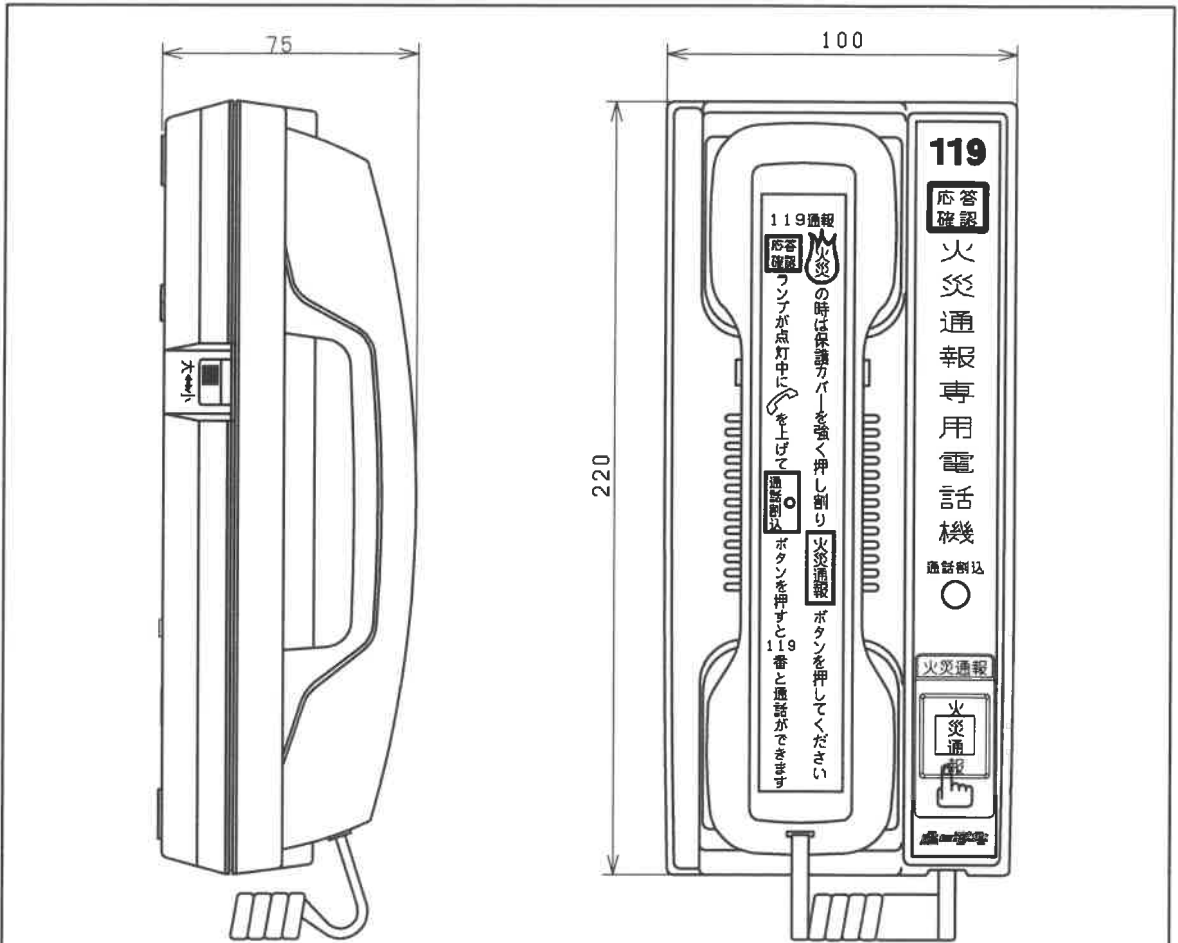


スピーカー基板

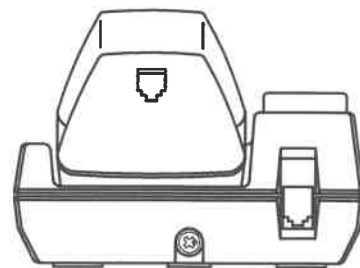
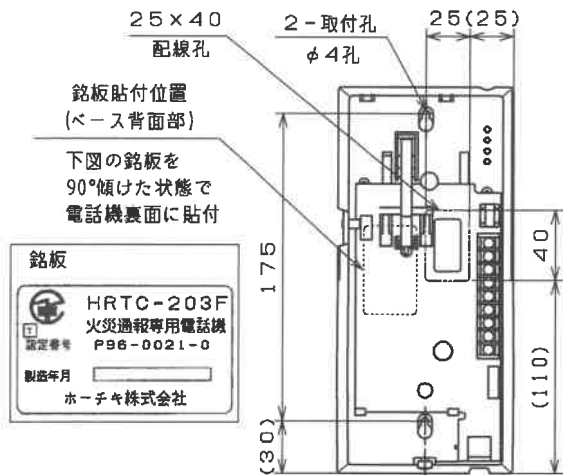
メイン基板

作成日	2016.08.26	単位	m m
品名	火災通報装置 回路図		
商品記号	HSDE-205F		
図番	2-6-001-1337-011		
品川電子株式会社			

1 2 3 4 5 6 7

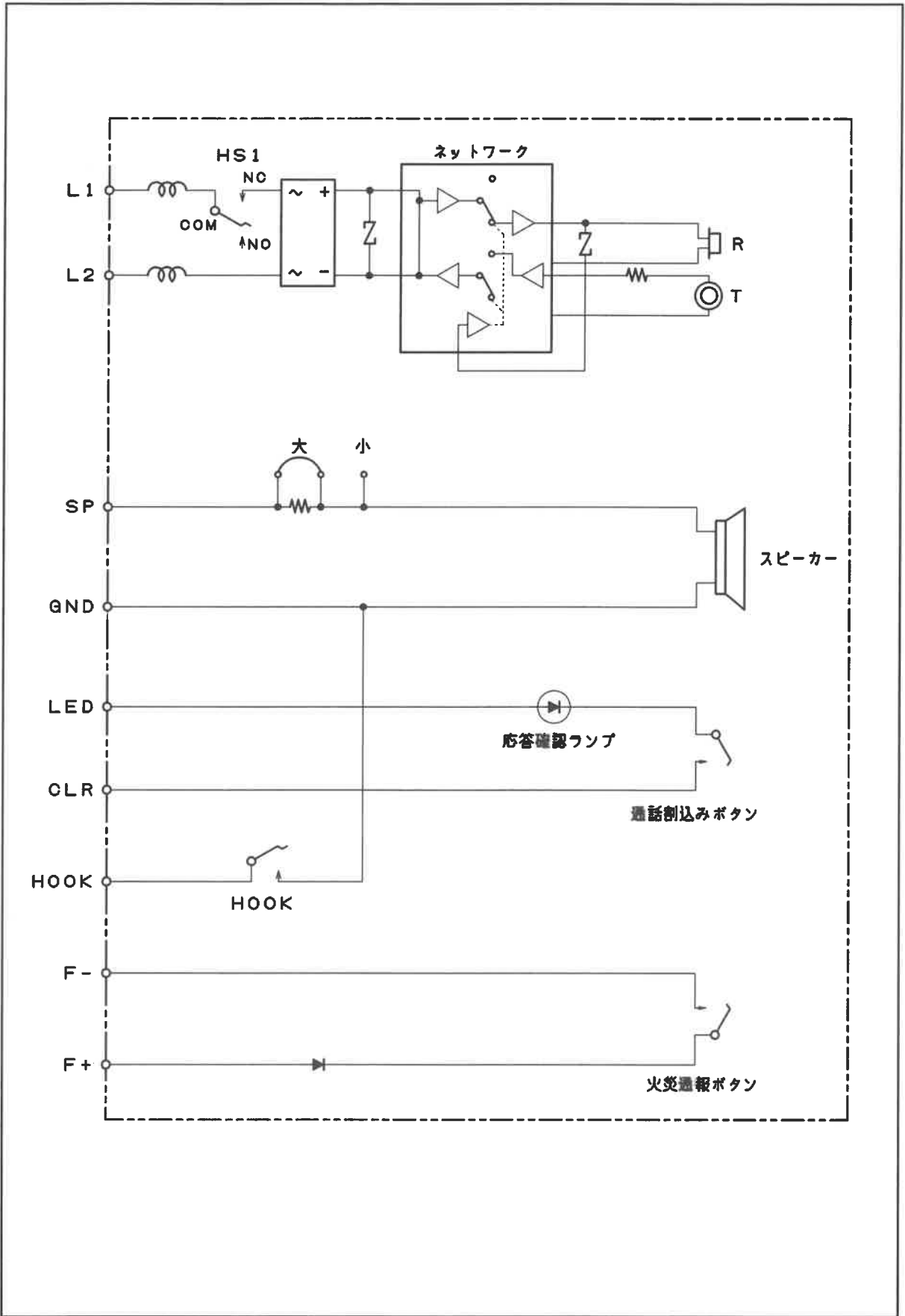


取付寸法図



仕 様	電気通信端末機器審査協会 認定番号 P96-0021-0 回線接続方式 通信コネクター 使用温度範囲 -5~+40°C	構 造 屋内型 材 質 難燃性 ABS樹脂 色 彩 赤 (マンセル値4.5R 4.7/10.7近似色) 質 量 約0.6kg

品 名	火災通報専用電話機	商品記号	HRTC-203F	図 番	2-6-001-3279-021
単 位	mm	作成日	2019.4.16	ホーチキ株式会社	



品名	火災専用電話機 回路図	商品記号	HRTC-203F	図番	2-6-000-1387-012
単位	mm	作成日	2005.6.24	品口電気株式会社	